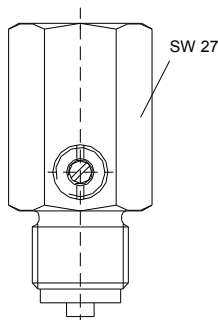
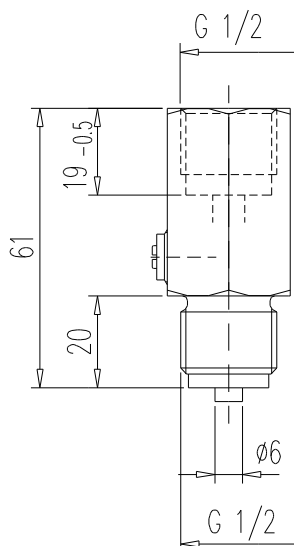
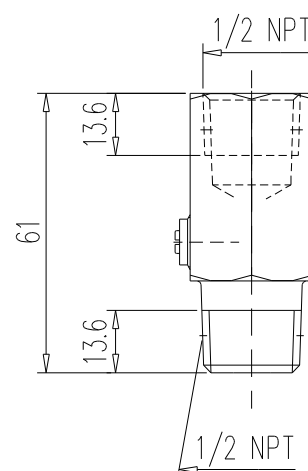


Тип 1

Тип 2


Тип	Материал	Раб. давление	Соединительная резьба ¹⁾	Номер заказа
1	Латунь	PN 400	G 1/2	S005.10.000
	Сталь	PN 400		S005.10.100
	Нерж.ст	PN 400		S005.10.200
2	Латунь	PN 250	1/2 NPT	S005.10.010
	Сталь	PN 400		S005.10.110
	Нерж.ст	PN 400		S005.10.210

Детали	Латунь	Сталь	Нерж.ст
	Классификация по DIN		
Корпус ²⁾	Латунь	Сталь	1.4571
Запорный винт	Латунь	Сталь	1.4571
О-кольцо	NBR		FPM
Регулировочный шток	1.4404		

- Поверхность: сталь фосфатированная

- Мах. Температура: 120°C

1) Возможен заказ с присоединительной резьбой G 1/4, G 3/8 и 1/4 NPT

2) Модели из латуни и нержавеющей стали могут поставляться для работы в среде кислорода (см. рекомендацию В3 !) max. 400 bar при 60°C