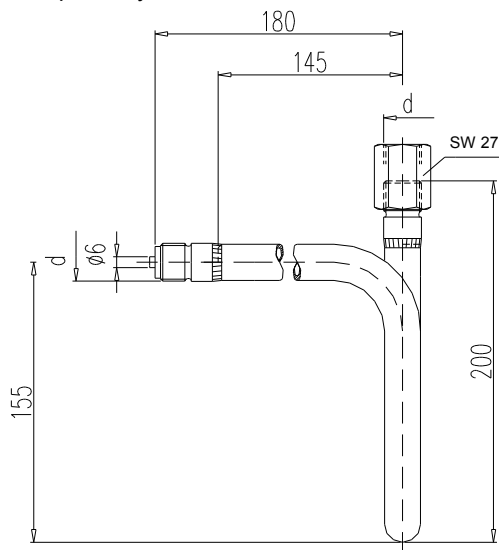
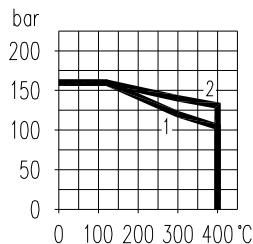
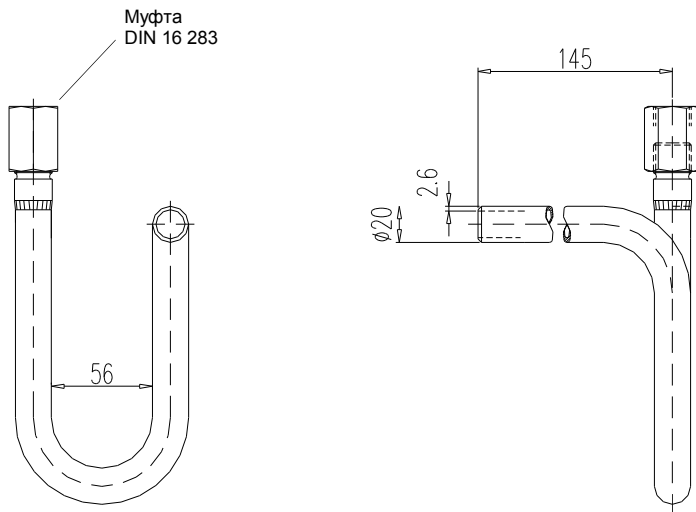


Импульсная трубка форма «U» для отбора давления в горизонтальных трубопроводах
Форма А (по DIN 16 282)

С наружной резьбой со стороны подключения к процессу


Форма В

Под приварку со стороны подключения к процессу


 1 10 St
 2 20 St

Присоединительная резьба	Материал	Номер заказа	
		Форма А	Форма В
G 1/2	Сталь Нерж.ст.	S006.07.100 S006.07.200	S006.07.110 S006.07.210

Материал		Сокращение	Мат. рабочее давление bar	Мат. рабочая температура перед импульсной трубкой °C
10 St	1.0345			
20 St	1.4571		160 140 131	120 300 400

Детали	Сталь	Нерж.ст.
	Классификация по DIN	
Труба 20 x 2,6 мм	1.0345	1.4571
Штуцер с резьбой	1.1141	1.4571

- Поверхность : сталь фосфатированная
- Область применения:
Для жидкостей, газа или пара
- Прочие материалы, диапазоны давления, температуры, подключения (например ½ NPT)