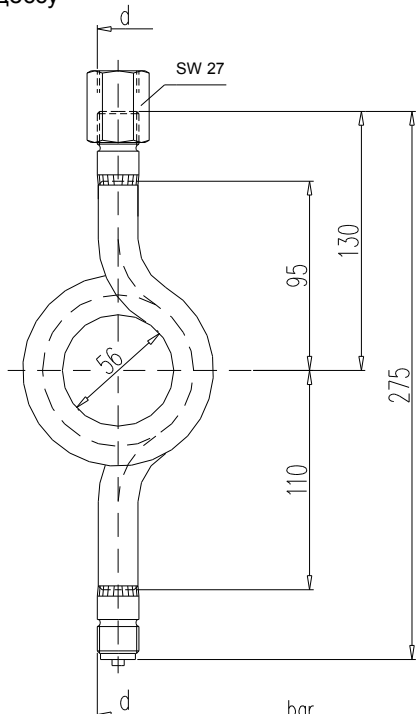
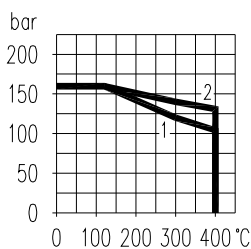
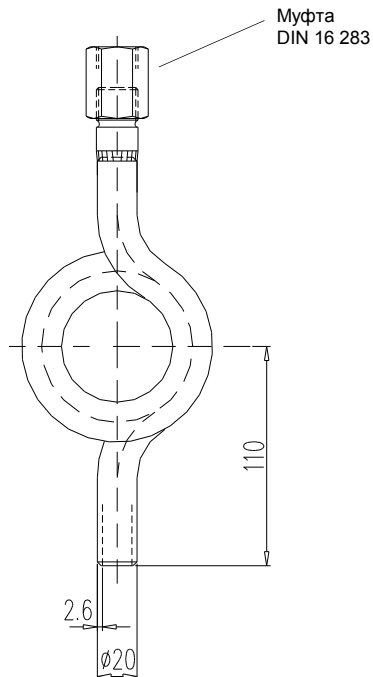


Импульсная трубка форма «виток» для отбора давления в вертикальных трубопроводах
Форма С (по DIN 16 282)

С наружной резьбой со стороны подключения к процессу


Форма D

С приварным кольцом со стороны подключения к процессу


 1 10 St
 2 20 St

Присоединительная резьба d	Материал	Номер заказа	
		Форма С	Форма D
G 1/2	Сталь Нерж.ст.	S006.08.100	S006.08.110
		S006.08.200	S006.08.210

Сокращение	Материал	Мак. рабочее давление bar	Мак. рабочая температура перед импульсной трубкой °C
10 St	1.0345	160	120
		120	300
		104	400
20 St	1.4571	160	120
		140	300
		131	400

Детали	Сталь	Нерж.ст.
	Классификация по DIN	
Труба 20 x 2,6 мм	1.0345	1.4571
Штуцер с резьбой	1.1141	1.4571

- Поверхность: сталь фосфатированная
- Область применения:
Для жидкостей, газа или пара
- Прочие материалы, диапазоны давления, температуры, подключения (например 1/2 NPT) по запросу