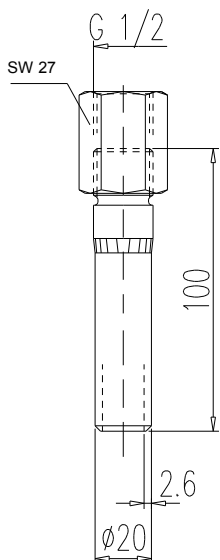
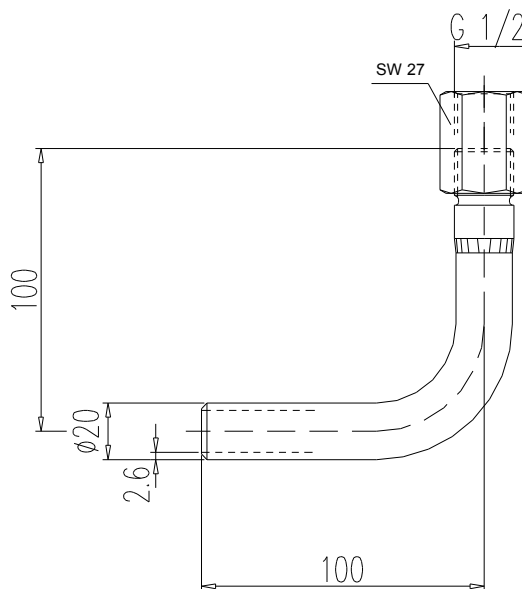
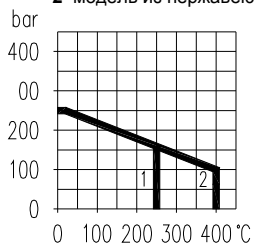


Прямая трубка

Коленчатый патрубок 90°


- 1 модель из стали
2 модель из нержавеющей стали



| Соединительная резьба d | Материал | Номер заказа | |
|----------------------------|-------------------|----------------|-------------------------|
| | | Прямая трубка | Коленчатый патрубок 90° |
| G 1/2 | Сталь | S006.17.101.02 | S006.17.100.02 |
| | Нержавеющая сталь | S006.17.201.02 | S006.17.200.02 |

| Детали | Сталь | Нерж. сталь |
|-------------------|----------------------|-------------|
| | Классификация по DIN | |
| Труба 20 x 2,6 мм | 1.0345 | 1.4571 |
| Муфта | По DIN 16 283 | |

- Поверхность: Сталь фосфатированная
- Область применения:
Для жидкостей, газа или пара
- Прочие материалы, диапазоны давления, температуры и подключения по запросу