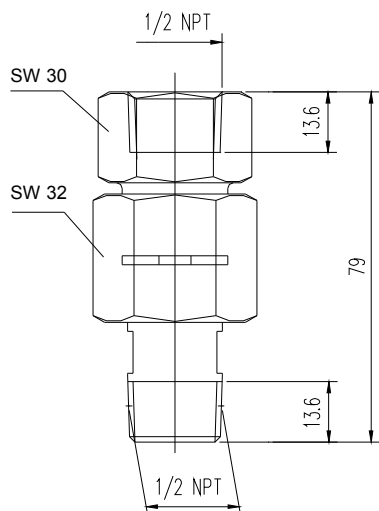
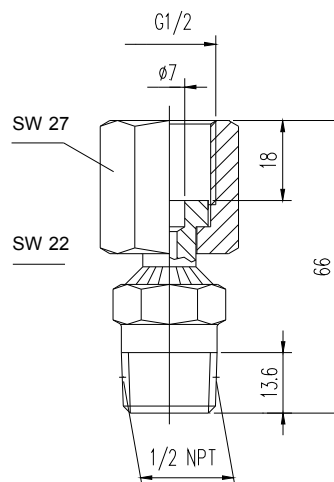
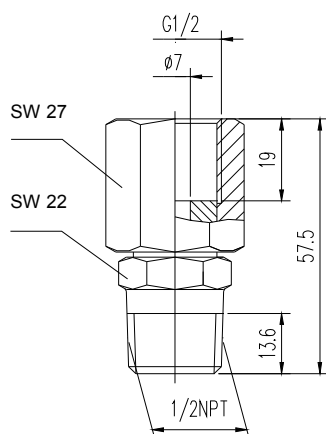
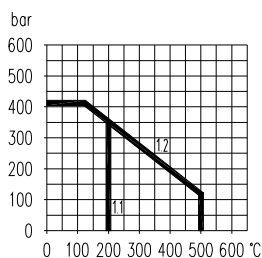
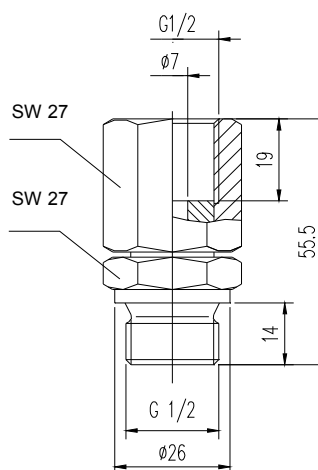


**Тип 1**

**Тип 2**

**Тип 3**

**Тип 4**


- поворотная гайка позволяет легко размещать манометр в любом направлении на 360°.

Тип	Материал		Кривая на графике	Номер заказа
	Деталь	Уплотнение		
1	1.4571	PTFE	1.1	S007.45.206.05
		1.4541	1.2	S007.45.206.15
2	1.4571	-	1.2	S007.45.200.07
3	1.4571 / 1.4404	-	1.2	S007.45.210.05
4	1.4571 / 1.4404	-	1.2	S007.45.210.25