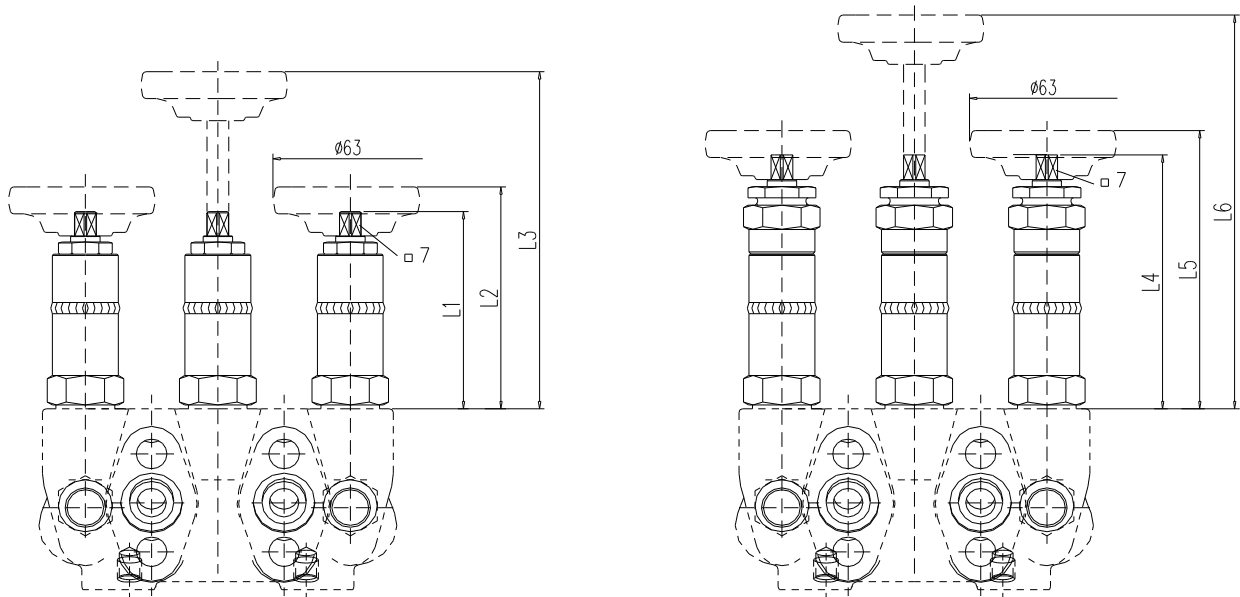
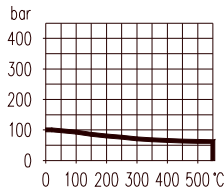
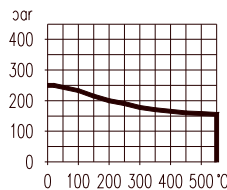
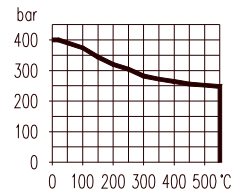


Без торцевого уплотнения (от P1 до P3)
С торцевым уплотнением (от P5 до P7)

Значения давления- / температуры на головке:
PN 100

PN 250

PN 400


Тип сильфона	Размеры [мм]						Условное обозначение головки без торцевого(-ым) уплотнения (-ем)			
	L1	L2	L3	L4	L5	L6	DN 5	DN 8	DN 5	DN 8
PN 100	81	93	140	106	116	163	F5 P1	F8 P1	F5 P5	F8 P5
PN 250	111	123	170	136	146	193	F5 P2	F8 P2	F5 P6	F8 P6
PN 400	127	139	186	152	162	209	F5 P3	F8 P3	F5 P7	F8 P7

Детали головки	Классификация по DIN
Стержень клапана	1.4571
Наконечник иглы	Стеллит 6
Сильфон	1.4571
Насадка	1.4571
Торцевое уплотнение	Графит

Пояснение условных обозначений		
Исполнение сильфона	DN	Тип сильфона
F	z. B. 8	z. B. P3

Буква **F** заменяет **S** или **N** стандартных номеров моделей и добавляется тип сильфона

Например: S541.36.223 »»» F541.36.223.00P1
N541.86.106.01 »»» F541.86.106.01P2

Вентильные блоки для работы в среде кислорода по запросу.

Сильфоны прошли 100% испытание на утечку гелия
Интенсивность утечки 10^{-8} мбар л/с.