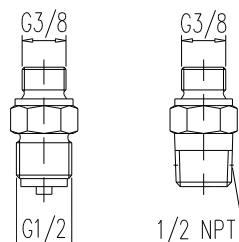
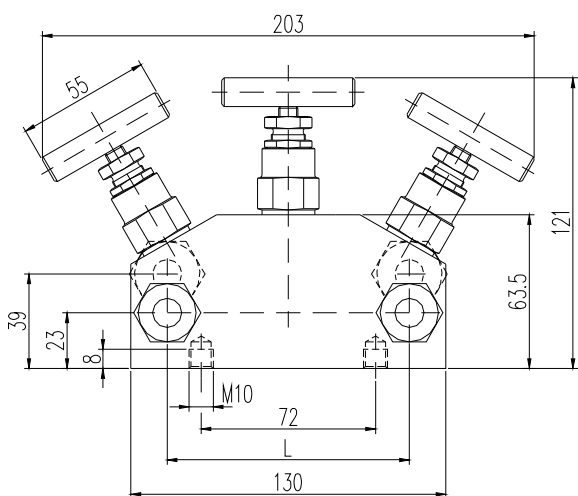
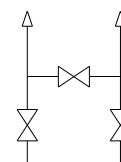


Альтернативные штуцеры с наружной резьбой:<sup>3)</sup>

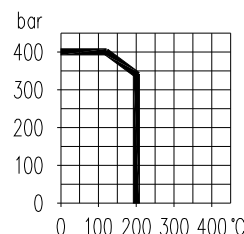
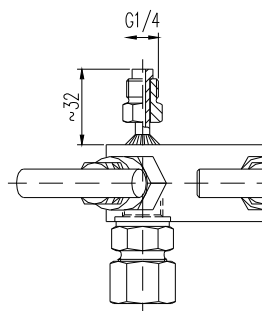
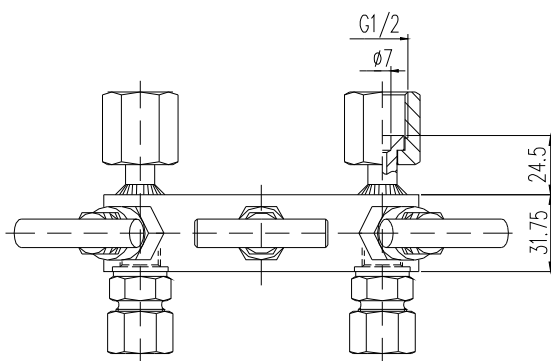


Instrument



Process

Альтернативное поворотное соединение с наружной резьбой:



Материал	Расстояние L [мм]	Подключение		Номер заказа
		Вход	Выход	
Нерж. сталь	37	Трубный фитинг для трубки Ø 12 мм серия S, G	стяжная гайка G 1/2	N342.31.241.01
Нерж. сталь	54			N342.31.241.02
Нерж. сталь	100			N342.31.241.03

Детали	Нерж. сталь <sup>1)</sup>
	Классификация по DIN
Корпус <sup>2)</sup>	1.4404
Насадка	1.4401
Стержень клапана	1.4404
Наконечник иглы	1.4571
Уплотнение	PTFE
Гайка сальника	1.4301
Т-рукоятка	Нерж. сталь

- Шпindelь с наружной резьбой
- Шпindelь с холоднокатаной поверхностью и не вращающимся наконечником иглы
- Имеются специальные модели

- 1) Может также поставляться для работы в среде кислорода. (Обращайте внимание на рекомендацию по заказу В 3!)
- 2) По запросу заводской сертификат 3.1 по EN 10 204
- 3) Вентильные блоки могут поставляться со штуцерами с наружн. резьбой G 1/2 или 1/2 NPT вместо трубопроводных фитингов на впускных отверстиях.