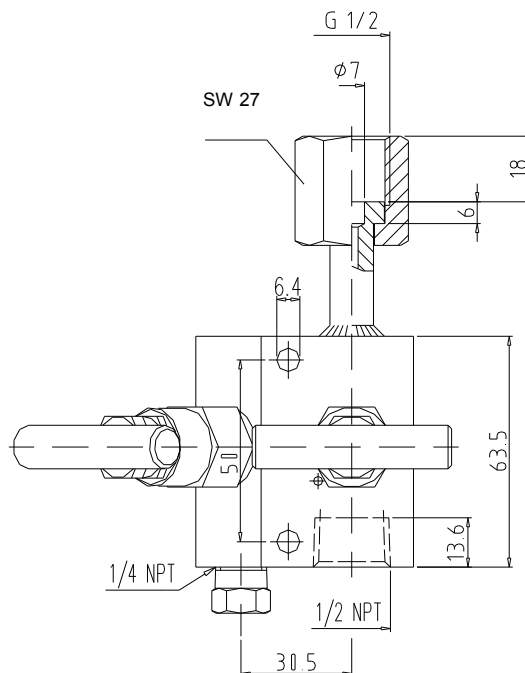
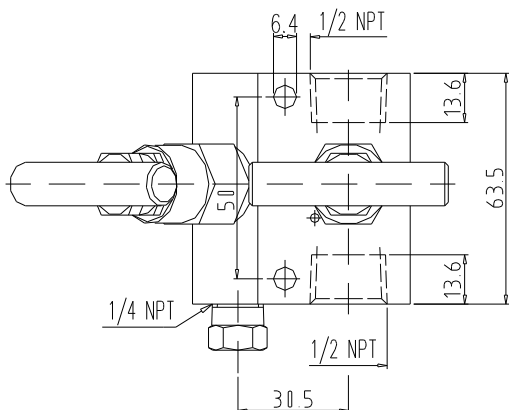
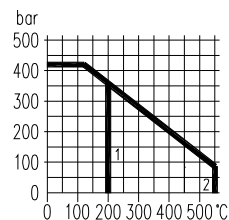


1 уплотнение PTFE  
 2 уплотнение графит



**ПРИНАДЛЕЖНОСТИ ДЛЯ МОНТАЖА см. раздел 8 и 10**

Материал	Подключение		Испыт. / дренаж	Номер заказа
	Вход	Выход		
Нерж.сталь		1/2 NPT внутр.	1/4 NPT внутр.с запорным винтом	N342.44.483.21
Нерж.сталь	1/2 NPT внутр.	Накидная гайка G 1/2		N342.44.483.22

Детали	Нерж. сталь <sup>1)</sup>
	Классификация по DIN
Корпус <sup>2)</sup>	1.4404 / 316L
Насадка	1.4401 / 316
Стержень клапана	1.4404
Наконечник иглы <sup>3)</sup>	1.4571
Уплотнение	PTFE до 200°C (графит до 550°C)
Гайка сальника	1.4301
Т-рукоятка	Нерж. сталь
Запорный винт	1.4404

- Шпindel с наружной резьбой
  - Шпindel с холоднокатаной поверхностью и невращающимся наконечником иглы
  - Имеются специальные модели
  - Вентильные блоки могут поставляться согл. стандарта NACE
- 1) Может также поставлять для работы в среде кислорода. Обратите внимание на рекомендацию по заказу В3!
- 2) По запросу заводской сертификат 3.1 по EN 10 204
- 3) Возможно исполнение с мягкой головкой KEL-F® (PCTFE) или POM

- Поверхность: сталь фосфатированная