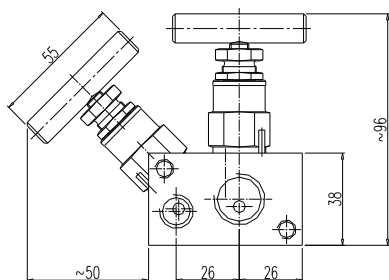
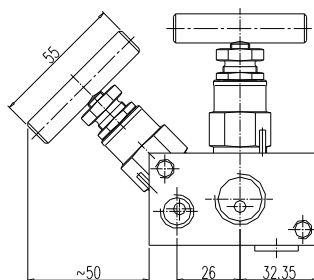


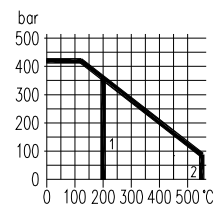
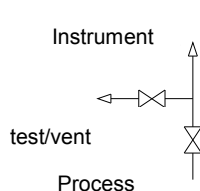
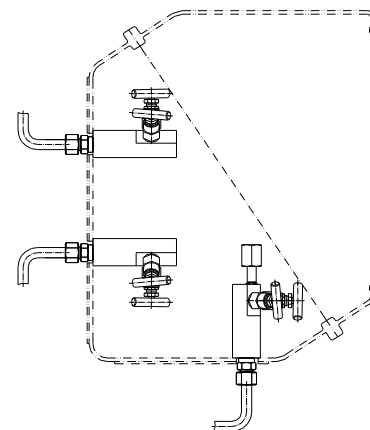
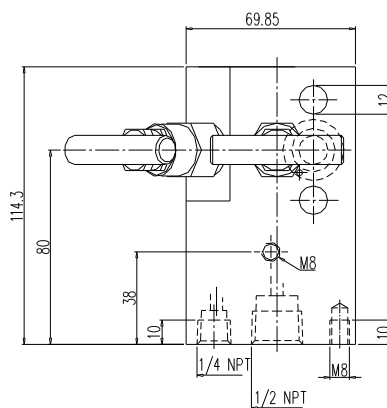
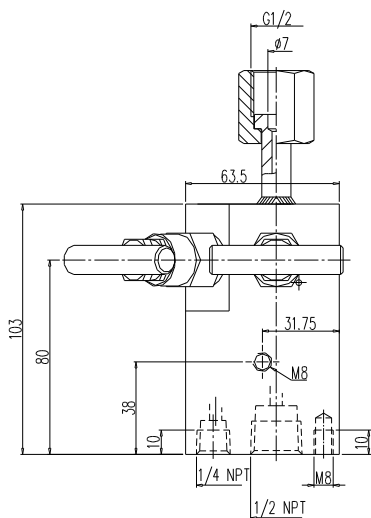
Тип 1



Тип 2



Вентильные блоки EDM-серии могут устанавливаться непосредственно на основание или заднюю стенку защитных шкафов



- 1 уплотнение PTFE
- 2 уплотнение графит

Дополнительные комплектующие

Шестигранный винт передней крышки	
согл. ANSI B 18.2.1 категория изделия 8.8	категория изделия 8.8
P: S006.38.134.03 V ₂ : S006.58.134.03	P: S006.37.134.02 V ₂ : S006.57.134.02
2 винта 7/16-20 UNF x 2" 1 уплотнительное кольцо из PTFE oder FPM	2 винта M 10 x 50 1 уплотнительное кольцо из PTFE или FPM

ПРИНАДЛЕЖНОСТИ ДЛЯ МОНТАЖА см.раздел 8 или 10

Тип	Материал	Подключение		Испыт. / Дренаж	Номер заказа
		Вход	Выход		
1	Нерж.сталь	1/2 NPT внутр.	Накидная гайка G 1/2	1/4 NPT внутр.	N342.44.472.11
2	Нерж.сталь	1/2 NPT внутр.	DIN EN 61518, Тип A ⁴⁾		N542.44.472.01

Детали	Нерж. сталь ¹⁾
	Классификация по DIN
Корпус ²⁾	1.4404 / 316L
Насадка	1.4401 / 316
Стержень клапана	1.4404
Наконечник иглы ³⁾	1.4571
Уплотнение	PTFE до 200°C (графит до 550°C)
Гайка сальника	1.4301
T-рукоятка	Нерж. сталь

- Шпindel с наружной резьбой
- Шпindel с холоднокатаной поверхностью и невращающимся наконечником иглы
- Имеются специальные модели
- Вентильные блоки могут поставляться согл. стандарту NACE

- 1) Может также поставляться для работы в среде кислорода. Обратите внимание на рекомендацию по заказу В3!
- 2) По запросу заводской сертификат 3.1 по EN 10 204
- 3) Имеется также в наличии с мягкой головкой KEL-F® (PCTFE) или POM
- 4) Размеры согл. DIN EN 61518
- см. рекомендации по заказу В 4