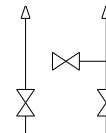
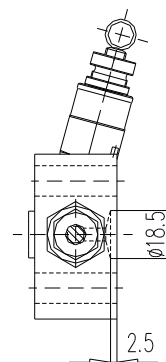
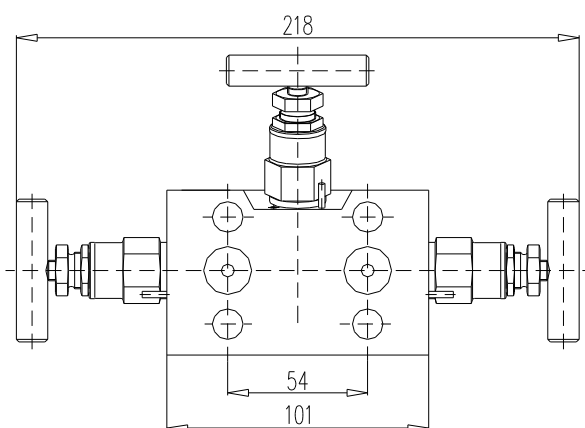
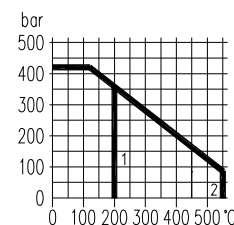


Instrument



Process

 1 уплотнение PTFE
 2 уплотнение графит

ПРИНАДЛЕЖНОСТИ ДЛЯ МОНТАЖА см.раздел 8

Материал	Подключение		Номер заказа
	Вход	Выход ⁴⁾	
Нерж.сталь	1/2 NPT внутр.	DIN EN 61518, Тип А	N542.39.481.01
Нерж.сталь	Угловой паз Ø 18,5 согл. DIN EN 61518		N542.39.491.01

Детали	Нерж.сталь ¹⁾
	Класс материала согл. DIN
Корпус ²⁾	1.4404 / 316L
Насадка	1.4401 / 316
Стержень клапана	1.4404
Наконечник иглы ³⁾	1.4571
Уплотнение	PTFE до 200°C (графит 550°C)
Гайка сальника	1.4301
Т-рукоятка	Нерж.сталь

- Шпindel с наружной резьбой
- Шпindel с холоднокатаной поверхностью и невращающимся наконечником иглы
- Имеются специальные модели
- Вентильные блоки могут поставляться согл. стандарта NACE

- 1) Может также поставляться для работы в среде кислорода (обращайте внимание на рекомендацию по заказу В 3 !)
- 2) По запросу заводской сертификат 3.1 по EN 10 204
- 3) Имеется также в наличии с мягкой головкой KEL-F[®] (PCTFE) или POM
- 4) Размеры согл. DIN EN 61518
- см.рекомендации по заказу В 4