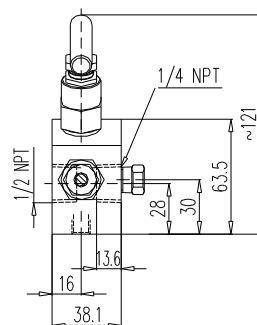
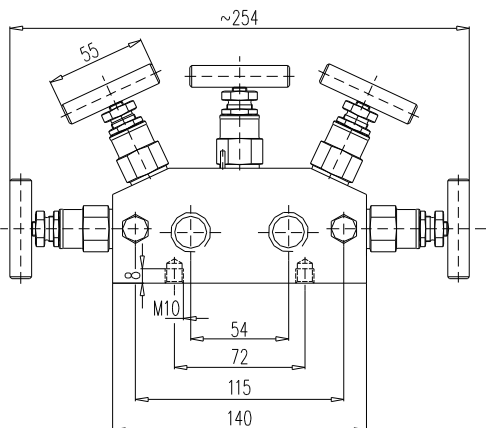
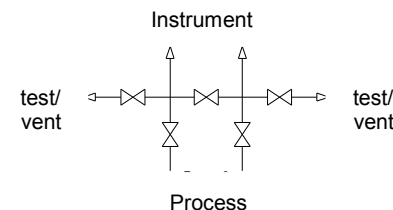
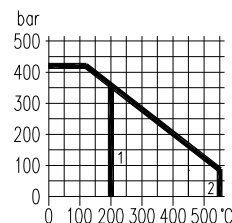
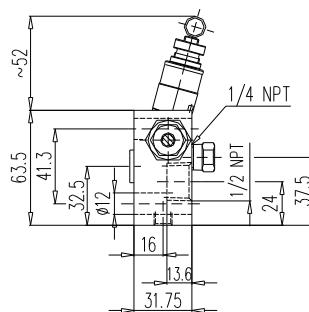
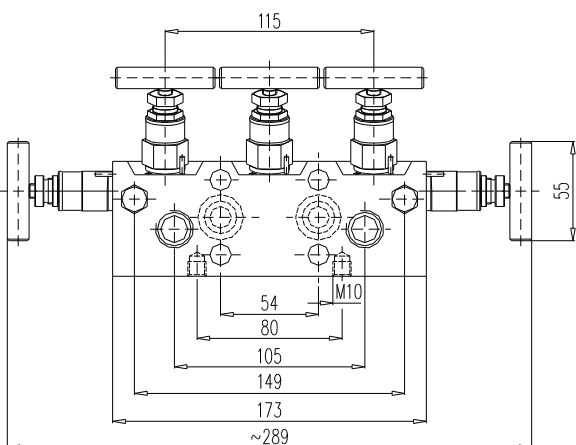


Тип 1 (для удаленного монтажа)



1 уплотнение PTFE
3 уплотнение графит

Тип 2 (для непосредственной установки)



Принадлежности для монтажа см. раздел 8

Тип	Материал	Подключение		Тест / Вент	Номер заказа
		Впуск	Выпуск		
1	Нерж. сталь	1/2 NPT внутр.		1/4 NPT внутр. с запорным винтом	N 342.42.482.01
2	Нерж. сталь	1/2 NPT внутр.	DIN EN 61518, Тип А ⁴⁾		N 542.48.480.01

Детали	Нерж. сталь ¹⁾	
	Классификация по DIN	
Корпус ²⁾	1.4404 / 316L	
Насадка	1.4401 / 316	
Стержень клапана	1.4404	
Наконечник иглы	1.4571	
Уплотнение	PTFE до 200°C (графит до 550°C)	
Гайка сальника	1.4301	
Т-рукоятка	Нерж. сталь	
Запорный винт	1.4404	

- Шпindel с наружной резьбой
- Шпindel с холоднокатаной поверхностью и не вращающимся наконечником иглы
- Имеются специальные модели
- Вентильные блоки могут поставляться согл. стандарту NACE

- 1) Может также поставляться для работы в среде кислорода. (Обращайте внимание на рекомендацию по заказу В 3!)
- 2) По запросу заводской сертификат 3.1 по EN 10 204
- 3) Имеется в наличии с мягкой головкой KEL-F® (PCTFE) или POM
- 4) Размеры согл. DIN EN 61518, см. рекомендации по заказу В 4