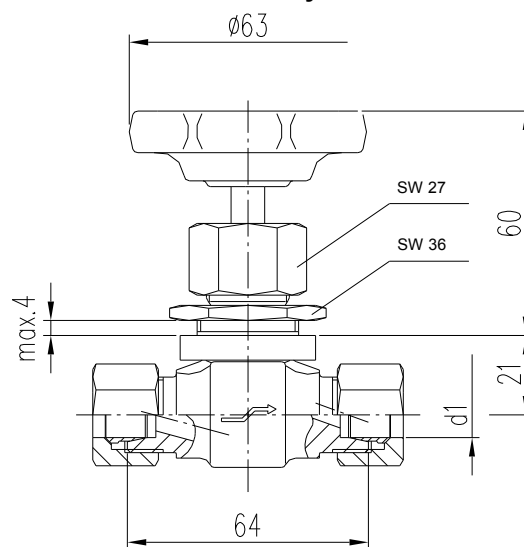
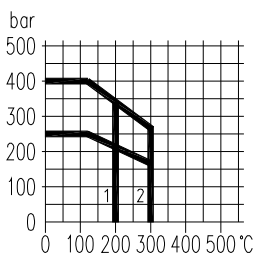

 Трубный фитинг  
серия L или S

**ПО ЗАПРОСУ**  
**Вентиль для установки на панель**


отверстие панели 28 мм


 1 уплотнение PTFE  
2 уплотнение графит

Труба d 1 [мм]	Материал	Серия L PN 250 Номер заказа	Серия S PN 400 Номер заказа
6	Сталь нерж.сталь	S338.03.180 S338.03.280	S338.03.130 S338.03.230
8	Сталь нерж.сталь	S338.03.170 S338.03.270	S338.03.120 S338.03.220
10	Сталь нерж.сталь	S338.03.160 S338.03.260	S338.03.110 S338.03.210
12	Сталь нерж.сталь	S338.03.150 S338.03.250	S338.03.100 S338.03.200

Детали	Сталь	Нерж.сталь <sup>1)</sup>
	Классификация по DIN	
Корпус <sup>2)</sup>	1.0460	1.4571
Стерж. клапана	1.4104	1.4571
Наконеч. иглы	1.4122	1.4571
Уплотнение	PTFE до 200°C (графит до 300°C)	
Накид. гайка	Сталь	1.4571
Рукоятка	Пластмасса <sup>3)</sup>	

- Корпус: прессованная деталь
- Поверхность сталь фосфатированная
- Шпindel с внутр. резьбой
- Шпindel с холоднокатаной поверхностью и невращающимся наконечником иглы
- Имеются специальные модели

- 1) Может также поставляться для работы в среде кислорода. Обратите внимание на рекомендацию по заказу ВЗ!
- 2) По запросу заводской сертификат 3.1 по EN 10 204
- 3) Может также поставляться с рукояткой из стали