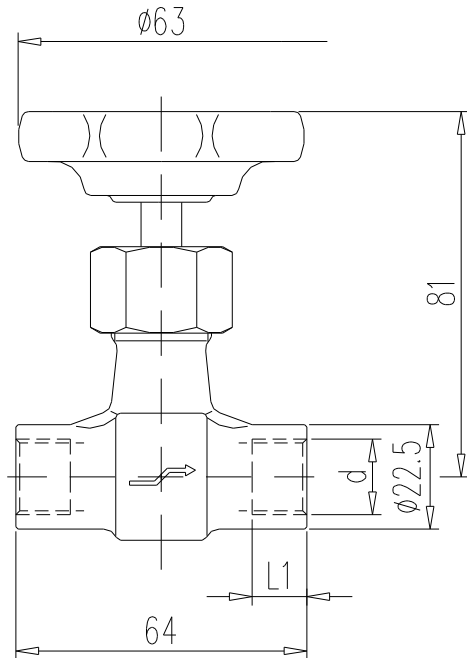
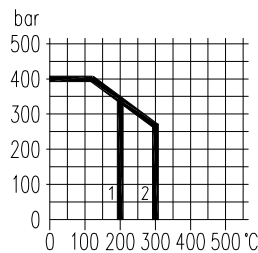
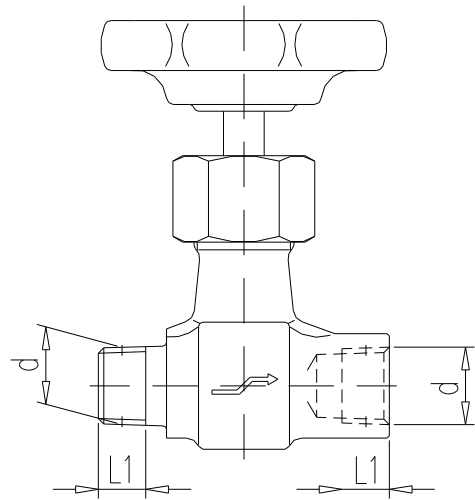


Тип 1

Тип 2


1 уплотнение PTFE
 2 уплотнение графит

Тип	Подключение		Номер заказа	
	d	L 1 [мм]	Сталь	Нерж. сталь
1	G 1/4	12	S338.08.115	S338.08.215
	G 3/8	12	S338.08.116	S338.08.216
	1/4 NPT	10	S338.08.110	S338.08.210
2	1/4 NPT	10	S338.08.100	S338.08.200

Детали	Сталь	Нерж.сталь ¹⁾
	Классификация по DIN	
Корпус ²⁾	1.0460	1.4571
Стерж. клапана	1.4104	1.4571
Наконечник иглы	1.4122	1.4571
Уплотнение	PTFE до 200°C (графит до 300°C)	
Накидная гайка	Сталь	1.4571
Рукоятка	Пластмасса ³⁾	

- Корпус: прессованная деталь
- Поверхность сталь фосфатированная
- Шпindel с внутр. резьбой
- Шпindel с холоднокатаной поверхностью и невращающимся наконечником иглы
- Имеются специальные модели

- 1) Может также поставляться для работы в среде кислорода. Обратите внимание на рекомендацию по заказу ВЗ!
- 2) По запросу заводской сертификат 3.1 по EN 10 204
- 3) Может также поставляться с рукояткой из стали