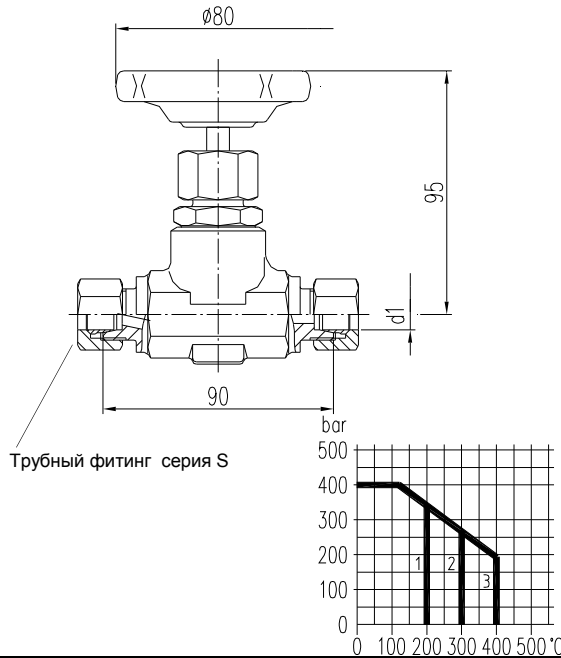
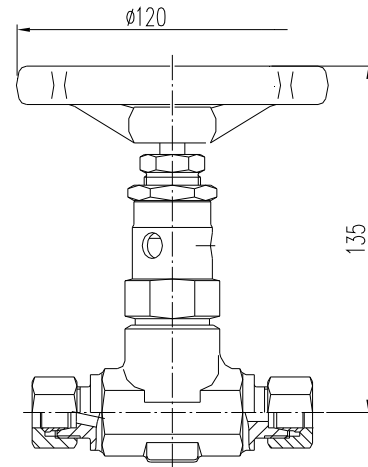


**Шпindelь с внутр. резьбой**

**Шпindelь с наружн. резьбой**


- 1 уплотнение PTFE
- 2 уплотнение графит – шпindelь с внутр. резьбой
- 3 уплотнение графит – шпindelь с наружн. резьбой

Труба d 1 [мм]	Материал	DN	Номер заказа	
			Шпindelь с внутр. резьбой	Шпindelь с наружн. резьбой
10	Сталь Нерж. сталь	6	S350.01.113 S350.01.213	S351.01.113 S351.01.213
12	Сталь Нерж. сталь	8	S350.01.114 S350.01.214	S351.01.114 S351.01.214
14	Сталь Нерж. сталь	10	S350.01.115 S350.01.215	S351.01.115 S351.01.215
16	Сталь Нерж. сталь	10	S350.01.116 S350.01.216	S351.01.116 S351.01.216

Детали	Стерж. с внутр. резьбой		Стерж. с наружн. резьбой	
	Сталь	Нерж. сталь <sup>1)</sup>	Сталь	Нерж. сталь <sup>1)</sup>
	Классификация по DIN			
Корпус <sup>1)</sup>	1.0460	1.4571	1.0460	1.4571
Насадка	1.0501	1.4571	1.7709	1.4571
Седло клапана	1.4571/ 1.4021	1.4571	1.4021	1.4571
Стерж. клапана	1.4104	1.4571	1.4021	1.4571
Наконечник иглы	1.4122	1.4571	1.4122	1.4571
Уплотнение	Графит до 300°C	PTFE до 200°C <sup>4)</sup>	Графит до 400°C	PTFE до 200°C <sup>5)</sup>
Накидная гайка / Гайка сальника	Сталь	1.4571	-	1.4301
Рукоятка	Пластмасса <sup>3)</sup>		Сталь	

- Корпус: прессованная деталь
- Поверхность: сталь фосфатированная
- Шпindelь с внутр. или наружн. резьбой
- Сменное седло клапана
- Шпindelь с холоднокатаной поверхностью и не вращающимся наконечником иглы
- Серия L по запросу
- Имеются специальные модели

- 1) Может также поставляться для работы в среде кислорода. Обратите внимание на рекомендацию по заказу ВЗ!
- 2) По запросу заводской сертификат 3.2 по EN 10 204
- 3) Может также поставляться с рукояткой из стали
- 4) Имеется в наличии с графитом до 300°C
- 5) Имеется в наличии с графитом до 400°C