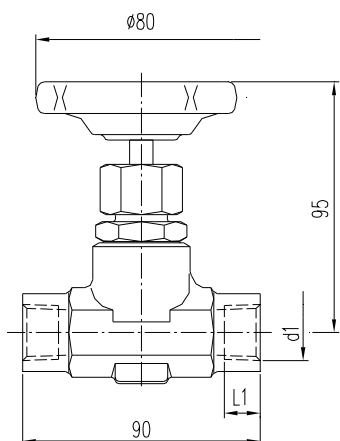
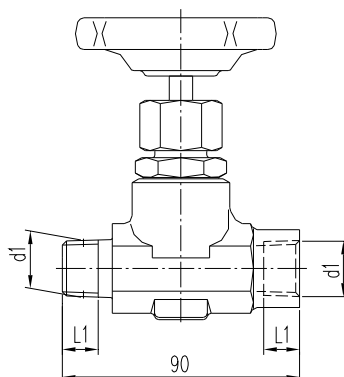
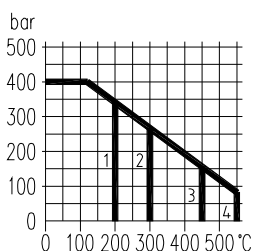
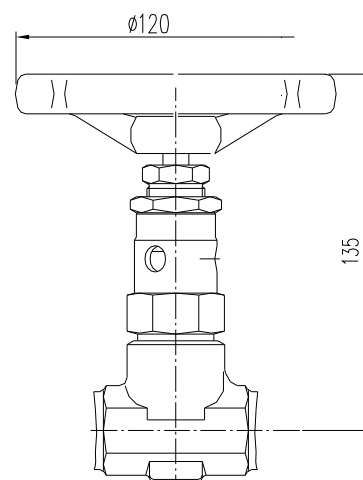


Тип 1

Тип 2

Тип со шпинделем с наружн. резьбой


- 1 уплотнение PTFE
- 2 уплотнение графит – шпindelь с внутр. резьбой
- 3 уплотнение графит – шпindelь с наружн. резьбой - 1.0460
- 4 уплотнение графит – шпindelь с наружн. резьбой - 1.4571

| Тип | Материал | Подключение d 1 | L 1 [мм] | Номер заказа для запорн. вентиля | |
|-----|-------------|-----------------|----------|----------------------------------|----------------------------|
| | | | | Шпindelь с внутр. резьбой | Шпindelь с наружн. резьбой |
| 1 | Сталь | G 1/2 | 17,0 | S350.03.104 | S351.03.104 |
| | Нерж. сталь | | | S350.03.204 | S351.03.204 |
| 1 | Сталь | 1/2 NPT | 13,6 | S350.03.124 | S351.03.124 |
| | Нерж. сталь | | | S350.03.224 | S351.03.224 |
| 2 | Сталь | 1/2 NPT | 13,6 | S350.07.124 | S351.07.124 |
| | Нерж. сталь | | | S350.07.224 | S351.07.224 |

| Детали | Стерж. с внутр. резьбой | | Стерж. с наружной резьбой | |
|---------------------------------|--------------------------|-----------------------------|---------------------------|-----------------------------|
| | Сталь | Нерж. сталь ¹⁾ | Сталь | Нерж. сталь ¹⁾ |
| | Классификация по DIN | | | |
| Корпус ²⁾ | 1.0460 | 1.4571 | 1.0460 | 1.4571 |
| Насадка | 1.0501 | 1.4571 | 1.7709 | 1.4571 |
| Седло клапана | 1.4021 | 1.4571 | 1.4021 | 1.4571 |
| Стерж. клапана | 1.4104 | 1.4571 | 1.4021 | 1.4571 |
| Наконечн. иглы | 1.4122 | 1.4571 | 1.4122 | 1.4571 |
| Уплотнение | Графит до 300°C | PTFE до 200°C ⁴⁾ | Графит до 450°C | PTFE до 200°C ⁵⁾ |
| Накидная гайка / Гайка сальника | сталь | 1.4571 | - | - |
| | - | - | 2.0550 | 1.4301 |
| Рукоятка | Пластмасса ³⁾ | | Сталь | |

- **Корпус:** прессованная деталь
- **Поверхность:** сталь фосфатированная
- Шпindelь с внутр. или наружн. резьбой
- Сменное седло клапана
- Шпindelь с холоднокатаной поверхностью и невращающимся наконечником иглы
- Имеются специальные модели

- 1) Может также поставляться для работы в среде кислорода. Обратите внимание на рекомендацию по заказу ВЗ!
- 2) По запросу заводской сертификат 3.1 по EN 10 204
- 3) Может также поставляться с рукояткой из стали
- 4) Имеется в наличии с графитом до 300°C
- 5) Имеется в наличии с графитом до 550°C