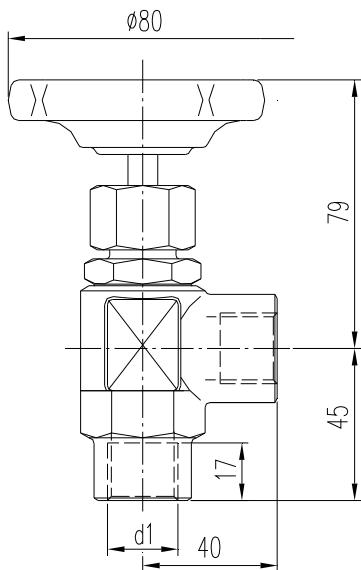
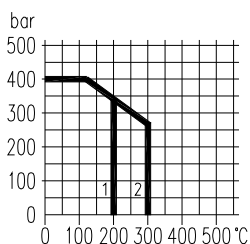
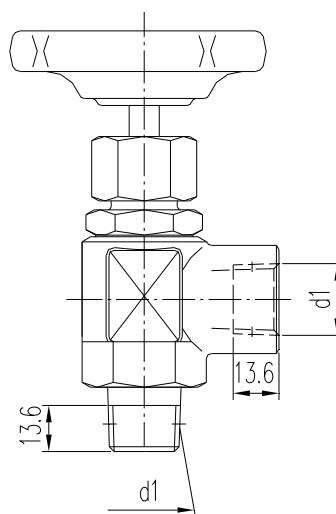


Тип 1

Тип 2


1 уплотнение PTFE-
2 уплотнение графит

Тип	Материал	Подключение d 1	Номер заказа
1	Сталь	G 1/2	S360.03.104
	Нерж.сталь		S360.03.204
2	Сталь	1/2 NPT	S360.07.124
	Нерж.сталь		S360.07.224

Детали	Сталь	Нерж.сталь ¹⁾
	Классификация по DIN	
Корпус ²⁾	1.0460	1.4571
Насадка	1.0501	1.4571
Седло клапана	1.4021	1.4571
Стерж. клапана	1.4104	1.4571
Наконечн. иглы	1.4122 v.	1.4571
Уплотнение	Графит	PTFE до 200°C ⁴⁾
Накид. гайка	Сталь	Нерж. сталь
Рукоятка	Пластмасса ³⁾	

- Корпус: прессованная деталь
- Поверхность: сталь фосфатированная
- Шпindel с внутр. резьбой
- Сменное седло клапана
- Шпindel с холоднокатаной поверхностью и невращающимся наконечником иглы
- Имеются специальные модели

- 1) Может также поставляться для работы в среде кислорода
- 2) По запросу заводской сертификат 3.1 по EN 10 204
- 3) Может также поставляться с рукояткой из стали
- 4) Имеется в наличие с графитом до 300°C