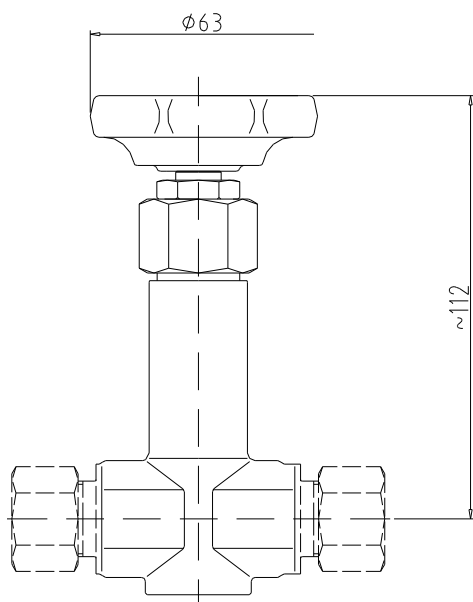
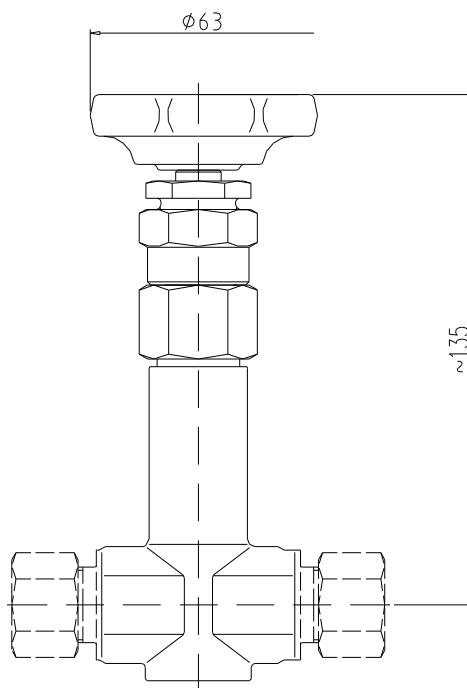
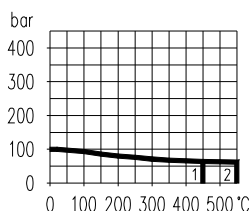


Без торцевого уплотнения (P1)

С торцевым уплотнением (P5)


1 стальной
2 из нерж.стали



Полное наименование **Номера заказа F438...** зависит от соответствия подключения и модели.

Детали	Сталь	Нерж.сталь ¹⁾
	Классификация по DIN	
Корпус ²⁾	1.0460	1.4571
Стерж. клапана	1.4571	
Наконечн.иглы ⁴⁾	Стеллит 6	
Сильфон	1.4571	
Насадка	1.4571	
Торц. уплотнение	Графит	
Рукоятка ³⁾	Пластмасса	

- Корпус: Прессованная деталь
- Поверхность: Сталь фосфатированная
- Сильфоны прошли 100% испытание на утечку гелия
Интенсивность утечки 10^{-8} мбар л/с

- 1) Вентили для работы в среде кислорода по запросу
- 2) По запросу заводской сертификат 3.1 по EN 10 204
- 3) Может также поставляться с рукояткой из стали или алюминия
- 4) Возможно изготовление с мягкой головкой KEL-F[®] (PCTFE) или POM