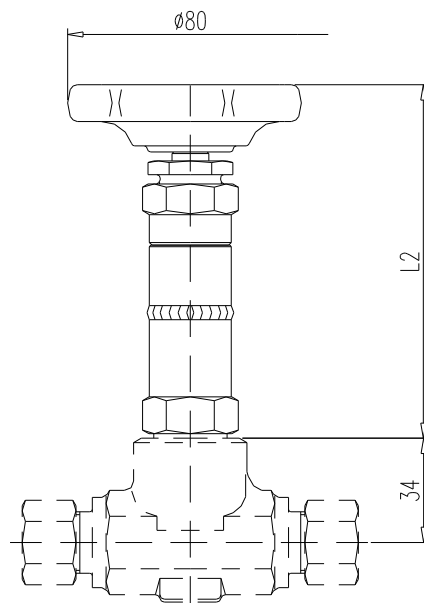
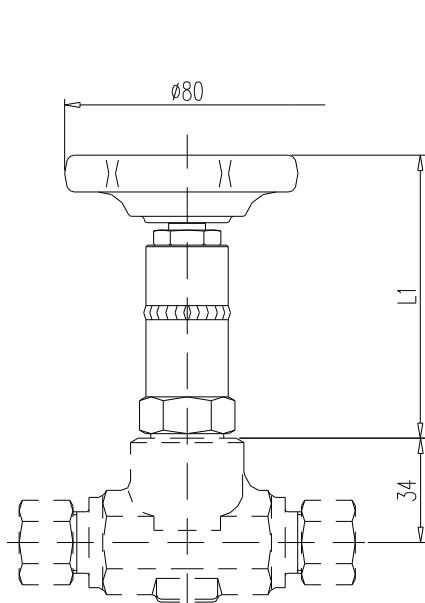
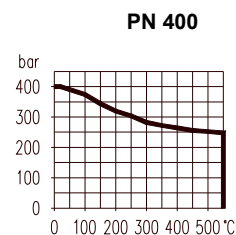
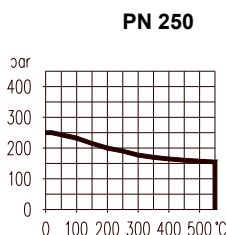
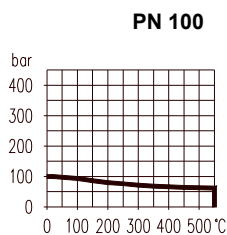


**Без торцевого уплотнения (P1 до P3)**
**С торцевым уплотнением (P5 до P7)**

**Значения давления- / температуры на головке:**


Тип сифона	Размеры [мм]		Условное обозначение головки			
	L1	L2	без торцевым уплотнением		с торцевым уплотнением	
			DN 5	DN 8	DN 5	DN 8
PN 100	93	116	F5 P1	F8 P1	F5 P5	F8 P5
PN 250	123	146	F5 P2	F8 P2	F5 P6	F8 P6
PN 400	139	162	F5 P3	F8 P3	F5 P7	F8 P7

Детали головки	Классификация по DIN
Шток вентиля	1.4571
Наконечник иглы	Стеллит 6
Сиффон	1.4571
Насадка	1.4571
Торцевое уплотнение	Графит

Пояснения условных обозначений		
Исполнение-сиффона	DN	Тип-сиффона
F	8	P1

Буква 'F' заменяет 'S' или 'N' стандартных номеров моделей и добавляет тип сиффона.

Например: S350.05.130.09 »»» F350.05.130.09P1  
S360.03.204 »»» F360.03.204.00P7

Вентили для работы в среде кислорода по запросу.

Сиффоны прошли 100% испытание на утечку гелия  
Интенсивность утечки:  $10^{-8}$  мбар л/с.