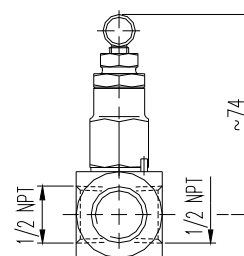
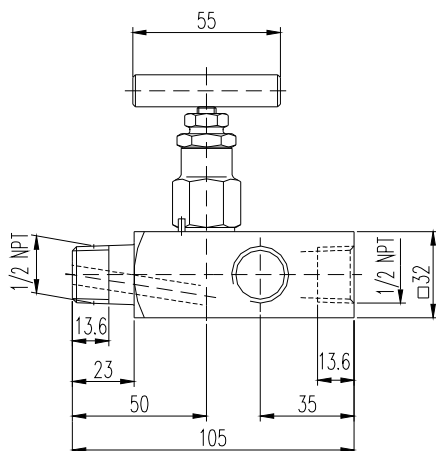
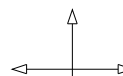
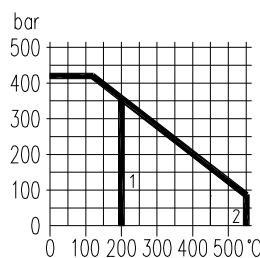
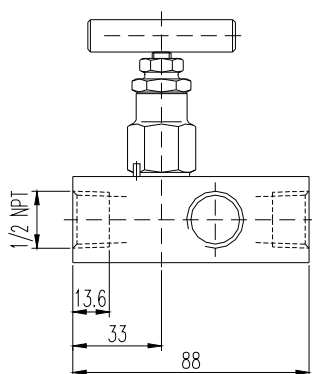


Тип 1


Instrument



Process

Тип 2

 1 уплотнение PTFE
 2 уплотнение графит

ПРИНАДЛЕЖНОСТИ ДЛЯ МОНТАЖА см.раздел 8

Тип	Материал	Подключение		Номер заказа
		Вход	3 Выхода	
1	Нерж.сталь	1/2 NPT внешн.	1/2 NPT внутр.	N354.17.401.25
2	Нерж.сталь	1/2 NPT внутр.		N354.17.409.25

Детали	Нерж.сталь ¹⁾	
	Классификация по DIN	
Корпус ²⁾	1.4404 / 316L	
Насадка	1.4401 / 316	
Стержень клапана	1.4404 / 316L	
Наконечн. иглы ³⁾	1.4571	
Уплотнение	PTFE до 200°C (графит до 550°C)	
Гайка сальника	1.4301	
Т-рукоятка	Нерж.сталь	

- Рабочее давление до 700 бар (10.000 psi) по запросу
 - Шпindel с наружной резьбой
 - Шпindel с холоднокатаной поверхностью и невращающимся наконечником иглы
 - Модели с 1/4 NPT резьбой по запросу
 - Вентили могут поставляться согл. стандарту NACE
- По запросу:
- Антивибрационные системы
 - Установка панели управления
 - Усиленным корпусом у впускн. отверстия с внеш. резьбой
 - Блокировочное устройство

1) Может также поставляться для работы в среде кислорода

Обратите внимание на рекомендацию по заказу V3!

2) По запросу заводской сертификат 3.1 по EN 10 204

3) Возможно исполнение с мягкой головкой KEL-F® (PCTFE) или POM