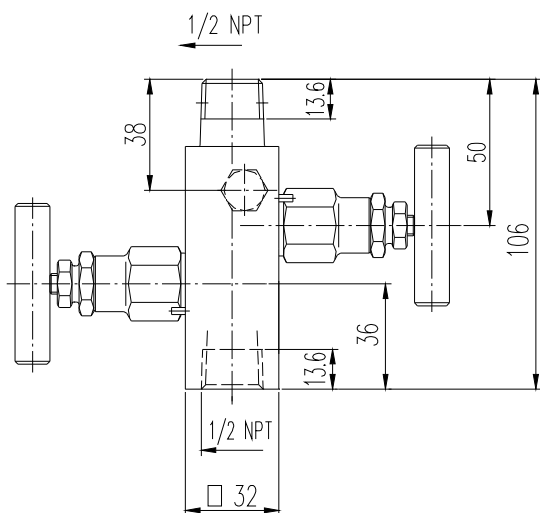
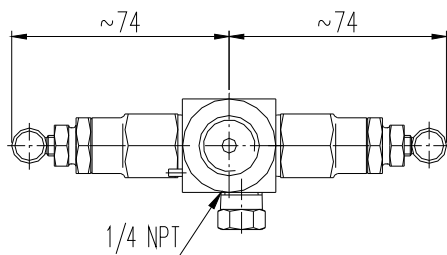
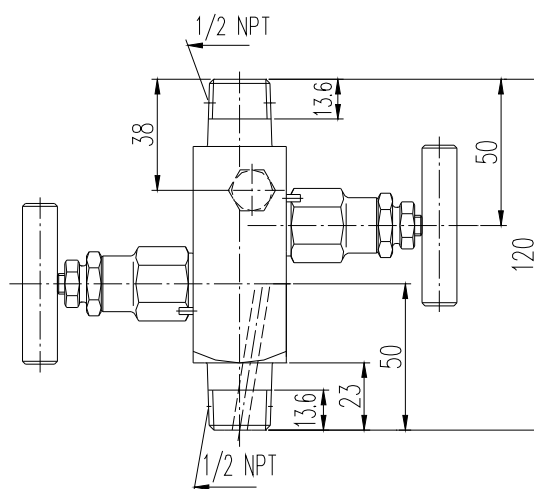
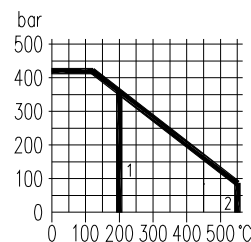
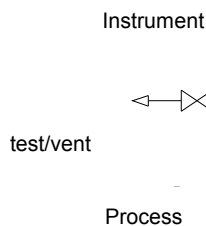


Тип 1

Тип 2


1 уплотнение PTFE
2 уплотнение графит



Тип	Материал	Подключение			Номер заказа
		Вход	Выход	Испыт./ дренаж	
1	Нерж.сталь	1/2 NPT внутр.	1/2 NPT внешн.	1/4 NPT внутр. с запорным винтом	N354.66.403.05
2	Нерж.сталь	1/2 NPT внутр.			N354.60.402.05

Детали	Нерж.сталь ¹⁾
	Классификация по DIN
Корпус ²⁾	1.4404 / 316L
Насадка	1.4401 / 316
Стержень клапана	1.4404 / 316L
Наконечник иглы ³⁾	1.4571
Уплотнение	PTFE до 200°C (графит до 550°C)
Гайка сальника	1.4301
Т-Рукоятка	Нерж. сталь

- Рабочее давление до 700 (10.000 psi) по запросу
- Шпindel с наружной резьбой
- Шпindel с холоднокатаной поверхностью и невращающимся наконечником иглы
- Вентили могут поставляться согл. стандарта NACE По запросу
- антивибрационные системы
- установка панели управления
- усиленным корпусом у впускн. отверстия с внешней резьбой
- блокировочное устройство

- 1) Может также поставляться для работы в среде кислорода. Обратите внимание на рекомендацию по заказу ВЗ!
- 2) По запросу заводской сертификат 3.1 по EN 10 204
- 3) Возможно исполнение с мягкой головкой KEL-F® (PCTFE) или POM