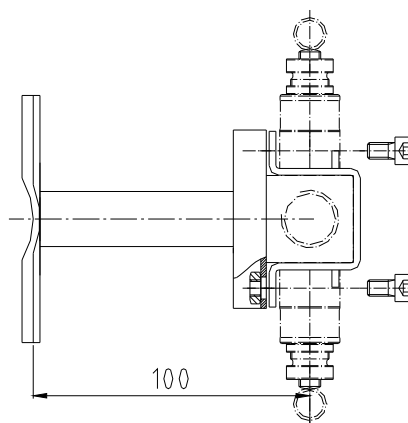
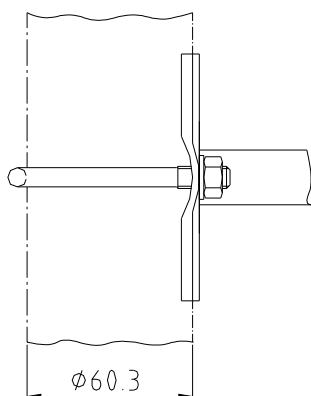

Тип 1
 для серий
 N342...

Тип 2
 для серий
 N354...

Тип	Метод монтажа	Материал	Номер заказа
1	Монтаж на стене или стойке	Нерж.сталь	S006.12.216.68
2			S006.12.216.65
1	Монтаж на трубе 2"	Нерж.сталь	S006.12.217.68
2			S006.12.217.65

Набор принадлежностей:	
Монтаж на стене или стойке	Монтаж на трубе 2"
- Монтажный кронштейн - винты	- монтажный кронштейн - U-образный болт (Тип 2) - винты - 2" U-образный болт - С-образн. шайбы и гайки

Тип 1: Набор монтажных принадлежностей для клапанных блоков
 Каталогные листы 4.05, 4.06, 4.10

Тип 2: Набор монтажных принадлежностей для запорных вентилей, раздел 7