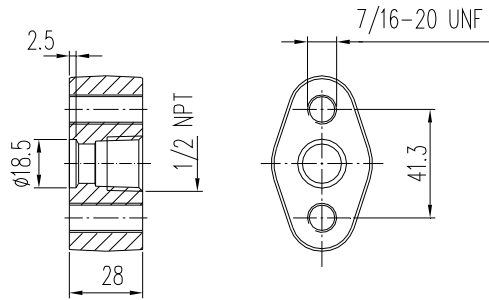
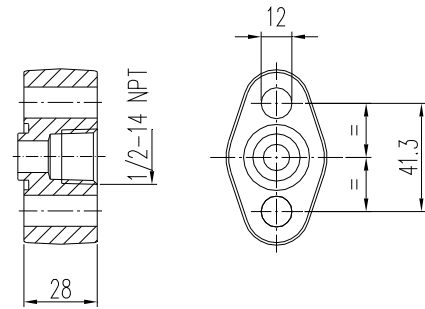


Овальный фланец с соединением согл. DIN EN 61518 ¹⁾

Овальный фланец с соединением согл. DIN EN 61518 ¹⁾ Тип А


Фланцевое соединение согл.	Материал	Номер заказа
DIN EN 61518 Тип А	1.0460	N006.19.156.22
DIN EN 61518		S006.19.108.22
DIN EN 61518 Тип А	1.4404	N006.19.456.22
DIN EN 61518		S006.19.408.22

1) Размеры согл. DIN EN 61518
см. рекомендации по заказу В 4