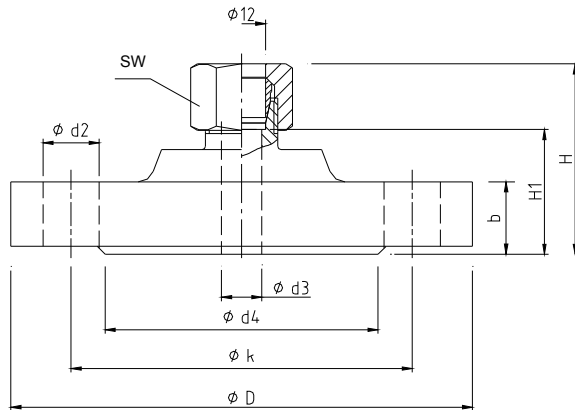
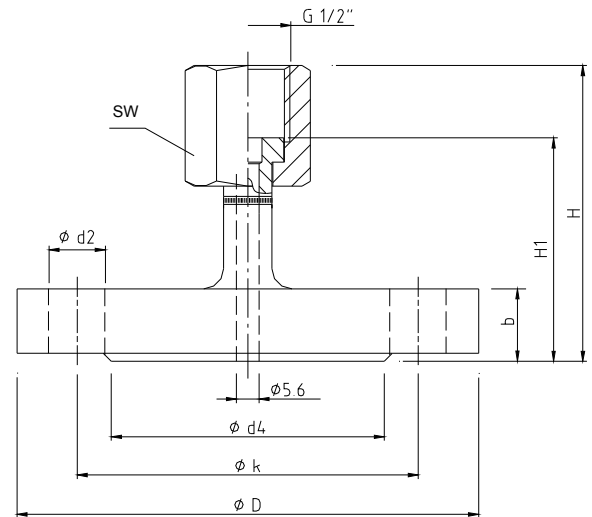


Тип 1

С трубным фитингом для
трубки $\varnothing 12$ мм


Тип 2

С накидной гайкой G 1/2



Тип	Фланец	Вы- пуск	Размеры [mm]									Материал	Номер заказа
			$\varnothing D$	b	$\varnothing k$	H	H1	$\varnothing d4$	$\varnothing d3$	n x $\varnothing d2$	SW		
1	PN40 DN25 C	12 L	115	18	85	~ 47	31	68	10	4 x 14	22	1.4571	S007.61.202.02
	PN40 DN25 D	12 S	115	18	85	~ 47	30,5	68	9	4 x 14	24	1.4571	S007.61.202.24
	PN63 / 100 / 160 DN25 E	12 S	140	24	100	~ 65	48,5	68	9	4 x 18	24	1.4571	S007.61.202.25
2	PN40 DN25 C	G 1/2	115	18	85	~ 73,5	55,5	68		4 x 14	27	1.4571	S007.61.202.03
	PN40 DN25 D	G 1/2	115	18	85	~ 73,5	55,5	68		4 x 14	27	1.4571	S007.61.202.26
	PN63 / 100 / 160 DN25 E	G 1/2	140	24	100	~ 92	73,5	68		4 x 18	27	1.4571	S007.61.202.27

- Фланец: прессованная деталь

По запросу:

- Фланцы DIN с разными номинальными диаметрами, номинальными давлениями и уплотняющими поверхностями
- Фланцы согл. ASME B16.5
- Фланцы согл. EN 1092-1
- Прочие материалы по запросу
- Присоединение с двойным уплотнительным кольцом на выходе в прибор
- Специальные типы
- По запросу заводской сертификат 3.1 по EN 10 204