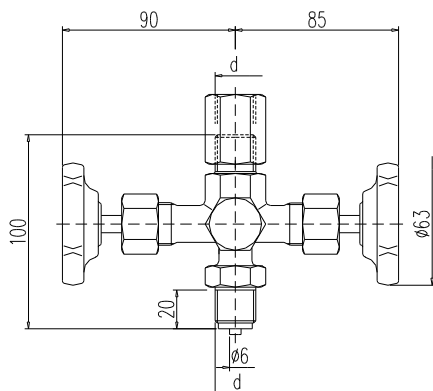
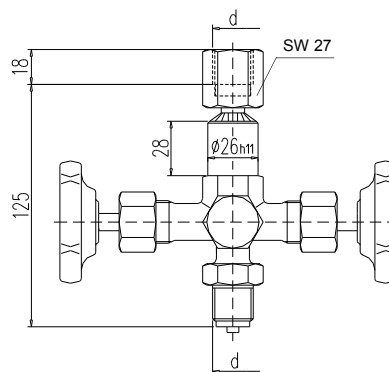
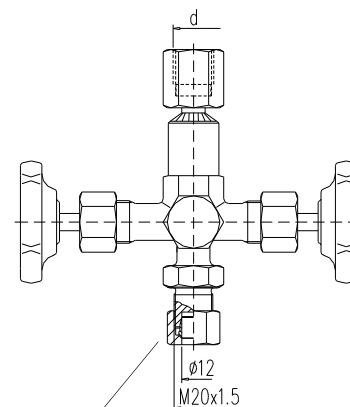


**Форма А**

 Стяжная муфта  
DIN 16 283

**Форма В**

 С поворотной гайкой  
С поверхностью для монтажного кронштейна

**Форма В - AS12**

 Трубный фитинг для трубки  
Ø 12 mm серия S

**Примечания:** игольчатые вентили 1/2 NPT  
см. каталожный лист 9.27

**принадлежности для монтажа см. раздел 10**

PN <sup>3)</sup>	Присоединение d	Материал	Номер заказа		
			Форма А	Форма В	Форма В-AS12
250 400 400	G 1/2	Латунь	S004.60.000	S004.60.020	S004.60.020.13
		Сталь	S004.60.100	S004.60.120	S004.60.120.13
		Нерж.сталь	S004.60.200	S004.60.220	S004.60.220.13
250 400 400	M 20x1,5	Латунь	S004.60.050	-	-
		Сталь	S004.60.150	-	-
		Нерж.сталь	S004.60.250	-	-

Детали	Латунь <sup>1)</sup>	Сталь	Нерж.сталь <sup>1)</sup>
	Классификация по DIN		
Корпус <sup>2)</sup>	Латунь	1.0460	1.4571
Шток вентиля	1.4104		1.4571
Наконечник иглы	1.4104		1.4571
Уплотнение	PTFE до 200°C (графит до 250°C)		
Накидная гайка	Сталь		Нерж.сталь
Стяжная муфта	Сталь		Нерж.сталь
Поворотная гайка	Латунь	Сталь	Нерж.сталь
Рукоятка	Пластмасса		

Сокращение по DIN	Материал	Температурный диапазон
10 Ms	Латунь	- 10... + 120°C
10 St	Сталь	- 10... + 120°C
20 St	Нерж.сталь	- 20 ...+ 200/250°C

- **Корпус:** Латунь: прессованный  
Сталь / Нерж.сталь: штампованный

- **Поверхность:** Сталь фосфатированная

- Шпindel с внутренней резьбой

- Шпindel с холоднокатаной поверхностью и не вращающимся наконечником иглы

1) Может поставляться для работы в среде кислорода (см. рекомендацию В 3!)

2) По запросу заводской сертификат 3.1 по EN 10 204

3) вентиль PN 640 по заказу