



Инструментальные изделия

Фланцевые переходники



Фланцевые переходники

Описание изделий

Фланцевые переходники фирмы Schneider используются в качестве связующего звена между трубопроводом и приборным оборудованием. Компактная конструкция делает ненужными другие соединительные детали.

Отличительные черты

Присоединение 1 (фланцевое соединение)

- Фланцы ASME от 1/2" до 3" и Класса с 150 по 2500
- Фланцы DIN и EN от DN15 до DN80 и от PN10 до PN100
- Все распространенные уплотнительные поверхности
- Другие номинальные внутренние диаметры и ступени давления по запросу
- Фланцевые соединения API, JIS или ISO по запросу

Присоединение 2

- Штуцерное соединение с врезным кольцом DIN 2353
- Резьбовое исполнение
- Резьбовое соединение с зажимным кольцом

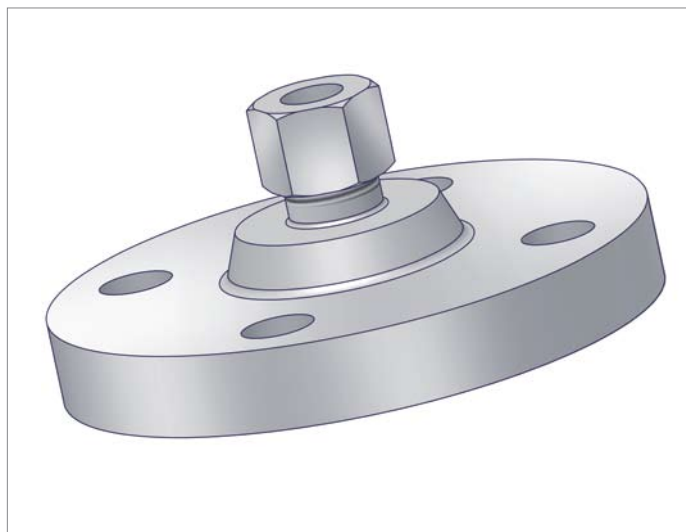
Материалы

- Фланцы ASME A105 или 316/316L
- Фланцы DIN/EN 1.0460 или 1.4571

Опции

- Материалы в соответствии с NACE MR0175 / ISO 15156
- Не содержащее масла и смазки исполнение для кислорода
- Свидетельство о приемке в соответствии с EN 10204

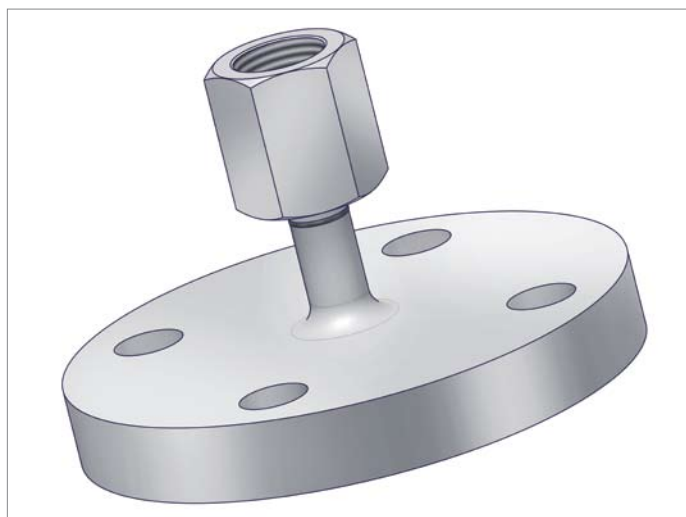
Другие исполнения по запросу.



FAN-QLDG14-P



FAN-QLDLGQ-P



FAN-QLDLDG-P

	1	2	3	4	5	6	7	8	9	10	11	12	13	14
	F	A	N	-	N	A	A	G	1	4	-	C		
Фланцевые переходники														
Тип фланца														
N	Фланец, ASME													
P	Фланец, DIN													
Q	Фланец, EN													
Присоединение 1 (фланцевое соединение)														
Фланцы ASME			Фланцы DIN			Фланцы EN								
A	1/2" RF		DN15 C			DN15 B1								
D	3/4" RF		DN15 F			DN15 C								
F	3/4" RTJ		DN20 C			DN20 B1								
G	1" RF		DN20 D											
L			DN25 C			DN25 B1								
N	2" RF		DN25 E			DN25 B2								
Q	2" RTJ		DN25 N			DN25 D								
U	3" RF		DN40 F			DN40 C								
W	3" RTJ		DN50 C			DN50 B1								
Z			DN80 C			DN80 B1								
Фланцы ASME			Фланцы DIN/фланцы EN											
A	Класс 150		PN 10											
B	Класс 300		PN 16											
C	Класс 600		PN 25											
D	Класс 900		PN 40											
E	Класс 1500		PN 63											
F	Класс 2500		PN 100											
Присоединение 2														
G14	Штуцерное соединение с врезным кольцом DIN2353 12S													
G15	Штуцерное соединение с врезным кольцом DIN2353 14S													
LGB	Вращающаяся муфта G 1/4 (сварная)													
LGD	Вращающаяся муфта G 1/2 (сварная)													
LGN	Вращающаяся муфта G 1/4													
LGQ	Вращающаяся муфта G 1/2													
Резьбовое соединение с зажимным кольцом по запросу														
Материал														
Фланцы ASME			Фланцы DIN/фланцы EN											
C	A105		1.0460											
P			1.4571											
S	316L													
Опции														
B	Не содержащее масла и смазки исполнение для кислорода													
N	NACE MR0175/ISO 15156													



**Armaturenfabrik Franz Schneider
GmbH+Co.KG**

Bahnhofplatz 12
74226 Nordheim
Deutschland / Германия

Тел.:

+49 71 33 101-146 сбыт внутри страны
+49 71 33 101-129 сбыт за границей

Факс:

+49 71 33 101-148 сбыт внутри страны
+49 71 33 101-180 сбыт за границей

www.as-schneider.com



1-й завод в Нордхайме

2-й завод в Нордхайме | Завод в Румынии