

**Integral Manifolds for Rosemount Transmitter
Model 3051 / 3095 / 2088**

**Integrierte Ventilblöcke für Rosemount Meßumformer
3051 / 3095 / 2088**



Integral Manifolds Integrierte Ventilblöcke

Schneider Integral Manifolds have been developed for the Rosemount Transmitter Model 3051/3095/2088. The manifold / transmitter combination is fully assembled, calibrated and leak tested by Rosemount. The compact, lightweight assembly reduces design costs, on-site assembly and testing costs. Potential leaks are minimized.

Die integrierten Ventilblöcke von Armaturenfabrik Franz Schneider wurden für Rosemount Meßumformer der Serie 3051/3095/2088 entwickelt. Die Ventilblock / Meßumformer-Kombination wird von Rosemount komplett montiert, kalibriert und druckgeprüft angeliefert. Die kompakte, leichte Einheit verringert Designkosten, Montagekosten in der Anlage und Prüfkosten. Potentielle Leckagestellen sind minimiert.

Coplanar Style Integral Manifolds Integrierte Ventilblöcke 'Coplanar Style'

2 valve manifolds / 2-fach Ventilblöcke	page / Seite 4
3 valve manifolds / 3-fach Ventilblöcke	page / Seite 5
5 valve manifolds / 5-fach Ventilblöcke	page / Seite 6
Mounting options / Montagebeispiele	page / Seite 7 / 8
Mounting accessories / Montagezubehör	page / Seite 13



Traditional Style Integral Manifolds Integrierte Ventilblöcke 'Traditional Style'

2 valve manifolds / 2-fach Ventilblöcke	page / Seite 9
3 valve manifolds / 3-fach Ventilblöcke	page / Seite 10
5 valve manifolds / 5-fach Ventilblöcke	page / Seite 11
Mounting options / Montagebeispiele	page / Seite 12
Mounting accessories / Montagezubehör	page / Seite 13

Pressure Manifolds Ventile für Druckmeßumformer

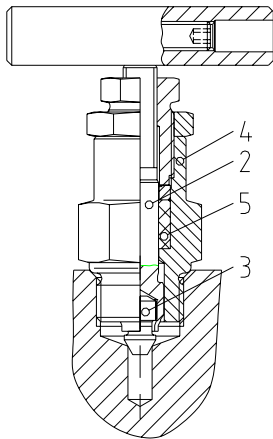
2 valve manifolds / Doppelventile	page / Seite 14 / 15
Block and bleed valves / Absperrventile	page / Seite 14 / 15
Mounting options / Montagebeispiele	page / Seite 15



Features Merkmale

- * External stem thread.
- * Stem with rolled threads, back seat and non-rotating valve tip. Valve tip in austenitic stainless steel (Standard); also available with soft tip in KEL-F (PCTFE) or POM.
- * Packing PTFE or graphite.
- * Available with material certificates according to EN 10 204 / 3.1.B.
- * 100% pressure tested.
- * For any other requirements please consult the factory.

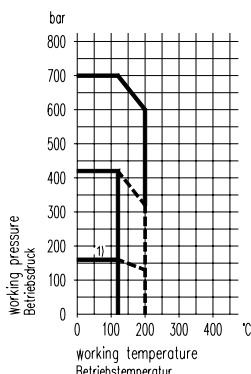
- * Außenliegendes Spindelgewinde.
- * Rollverdichtete Ventilspindel mit Rückdichtung und drehbarem Ventilkegel aus Edelstahl (Standard); auch mit Ventilkegel aus KEL-F (PCTFE) oder POM lieferbar.
- * Packung aus PTFE oder Graphit.
- * Mit Abnahmeprüfzeugnis nach EN 10 204/3.1.B lieferbar.
- * 100%ige Druckprüfung.
- * Sonderausführungen auf Wunsch lieferbar.



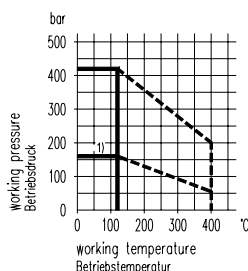
Item Pos.	Components Einzelteile	Qty. / Stck.				Material Werkstoff
		1 valve 1-fach	2 valve 2-fach	3 valve 3-fach	5 valve 5-fach	
1	Body Gehäuse	1	1	1	1	SST316 L 1.4404
2	Valve Stem Ventilspindel	1	2	3	5	SST316 L 1.4404
3	Valve Tip Ventilkegel	1	2	3	5	SST316 TI 1.4571
4	Bonnet Spindelführung	1	2	3	5	SST316 1.4401
5	Packing Packung	1	2	3	5	see page 2 siehe Seite 2
6	Vent Valve Entlüftungsventil	-	-	2	-	SST316 L 1.4404

Pressure / Temperature Ratings ••• Druck Temperatur - Diagramme

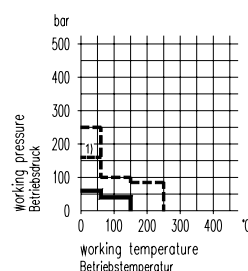
Manifold with PTFE Packing
Ventilblock mit PTFE-Packung



Manifold with Graphite Packing
Ventilblock mit Graphit-Packung



Model cleaned and degreased for oxygen service
Ausführung öl- und fettfrei für Sauerstoff



The broken lines indicate the operating range of the manifold.

The operating range of the Integral Manifold / Transmitter combination is determined by the medium, the material of the gasket between manifold and transmitter and the temperature limit of the Model 3051 Transmitter (standard = straight lines).

- 1) PN 160 for Traditional Style Integral Manifolds with M10 mounting hole.

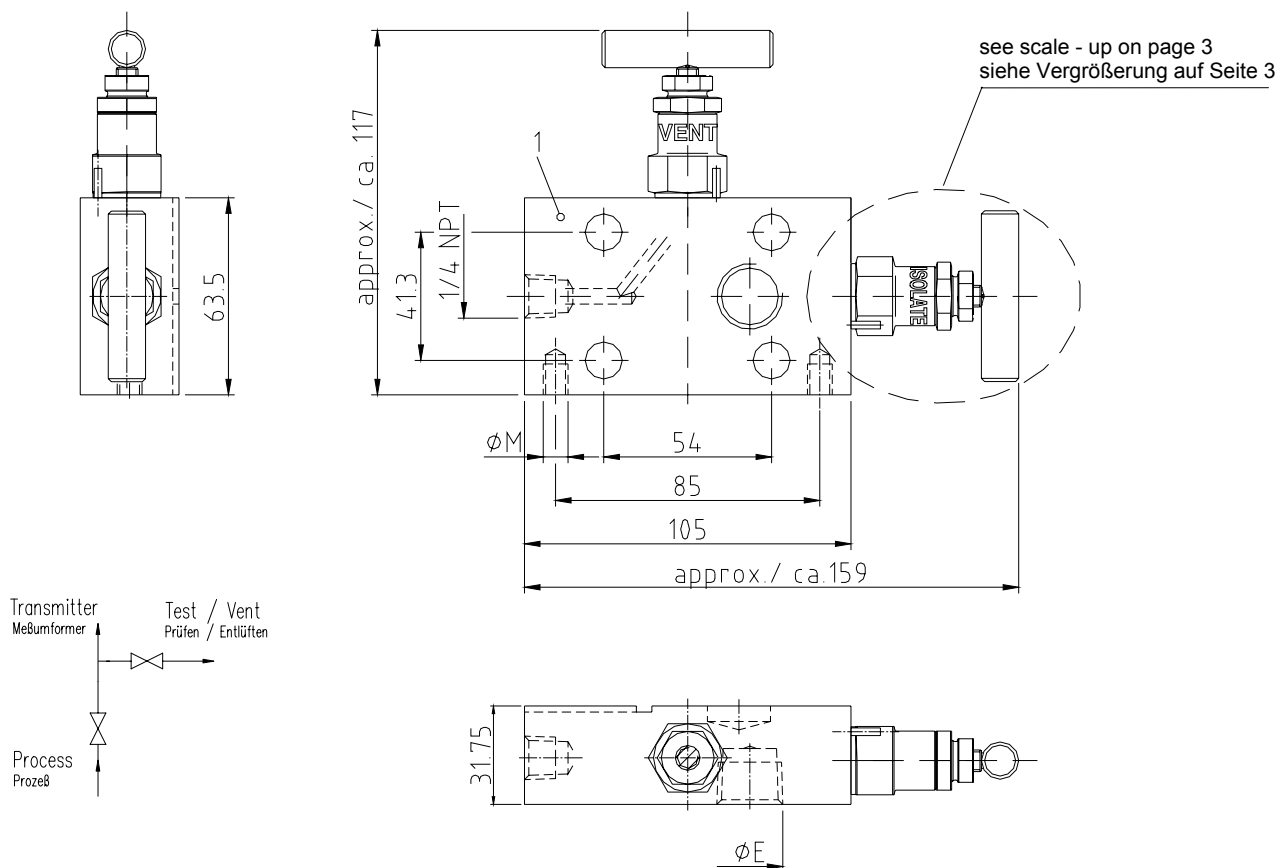
Die gestrichelten Linien zeigen den Einsatzbereich des Ventilblocks.

Der Einsatzbereich der Ventilblock / Meßumformer-Kombination wird bestimmt durch Art des Mediums, den Werkstoff des Dichtringes zwischen Ventilblock und Meßumformer und der Einsatzgrenze des Meßumformers (Standard = durchgezogene Linie).

- 1) PN 160 bei integrierten Ventilblöcken 'Traditional Style' mit M10 Befestigungsgewinde.

Coplanar Style 2 Valve Integral Manifolds

Integrierte 2-fach Ventilblöcke 'Coplanar Style'



NOTE: Dimensions are in mm
Alle Maße in mm

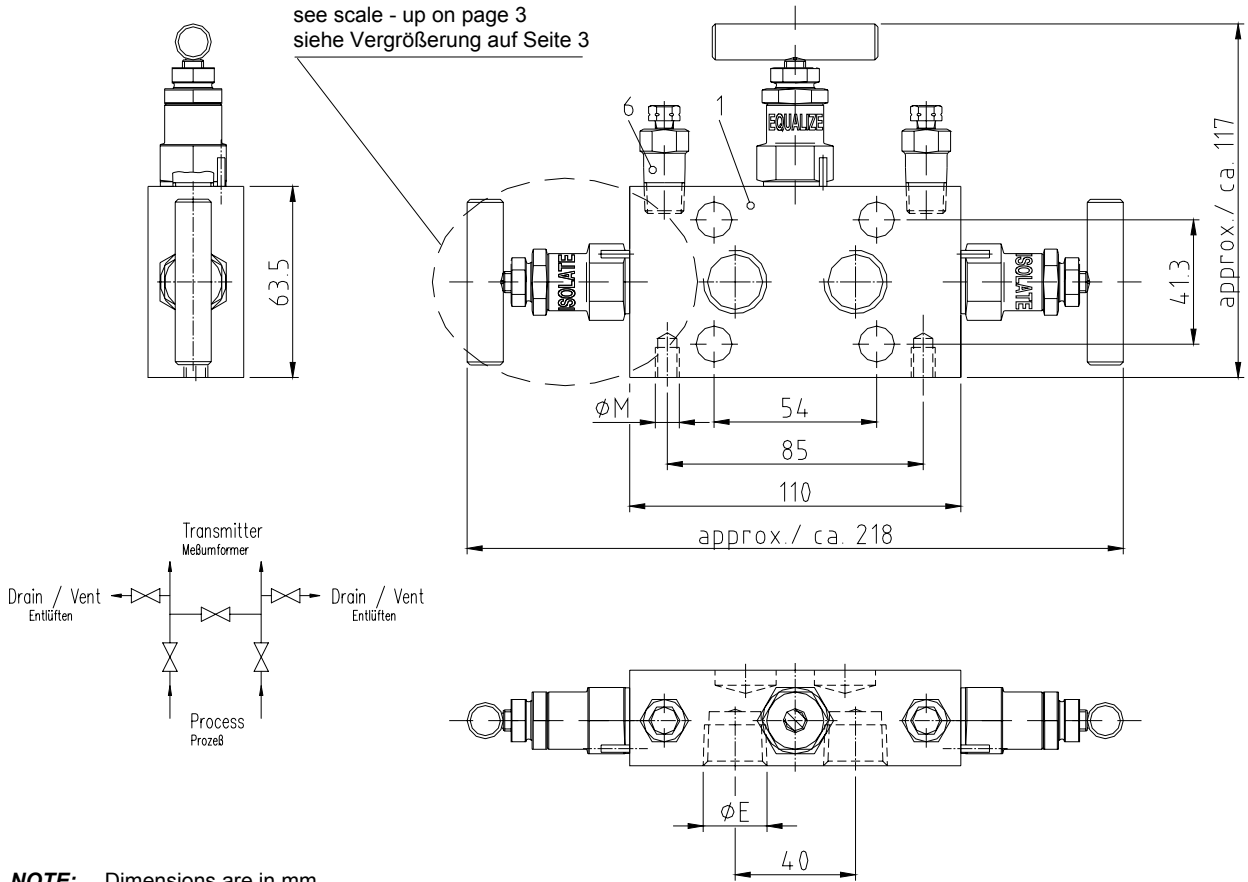
Weight / Gewicht: 1,75 kg

Rosemount		Schneider					
Model Code	Part No.	Part No.	Nominal Pressure	Process connection	Packing	Mounting hole	Remarks
	Artikel-Nr.	Artikel-Nr.	Nennndruck	Prozeß-anschluß	Packung	Befestigungs-gewinde	Bemerkungen
			PN	̸ E		̸ M	
305FC22A11	8100-0885-2100	N542.44.492.08	420	1/4 NPT	PTFE	3/8-16 UNC	
305FC22A11SG	8100-0885-2105	N542.44.492.08NC	420	1/4 NPT	PTFE	3/8-16 UNC	NACE MR01-75
305FC22A11P2	8100-0885-2103	N542.44.492.08F5	250	1/4 NPT	PTFE	3/8-16 UNC	O ₂ ¹⁾
305FC22A21	8100-0886-2100	N542.44.492.0820	420	1/4 NPT	Graphite	3/8-16 UNC	
305FC22B11	8100-0885-2200	N542.44.492.06	420	1/2 NPT	PTFE	3/8-16 UNC	
305FC22B11SG	8100-0885-2205	N542.44.492.06NC	420	1/2 NPT	PTFE	3/8-16 UNC	NACE MR01-75
305FC22B11P2	8100-0885-2203	N542.44.492.06F5	250	1/2 NPT	PTFE	3/8-16 UNC	O ₂ ¹⁾
305FC22B21	8100-0886-2200	N542.44.492.0620	420	1/2 NPT	Graphite	3/8-16 UNC	

1) cleaned and degreased for oxygen service / öl und fettfrei für Sauerstoff

Coplanar Style 3 Valve Integral Manifolds

Integrierte 3-fach Ventilblöcke 'Coplanar Style'



NOTE: Dimensions are in mm
Alle Maße in mm

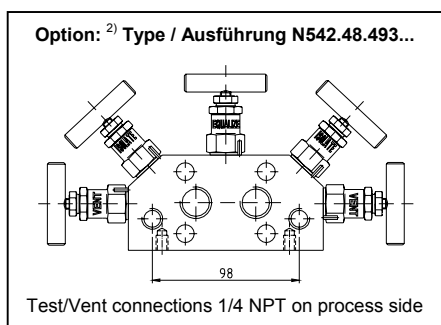
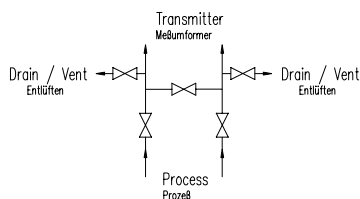
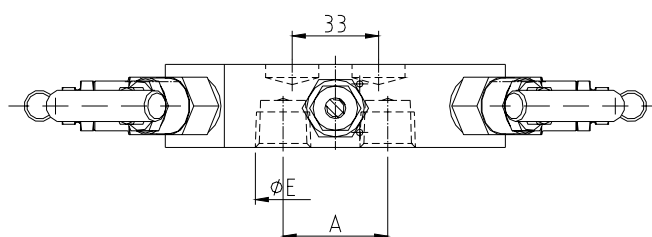
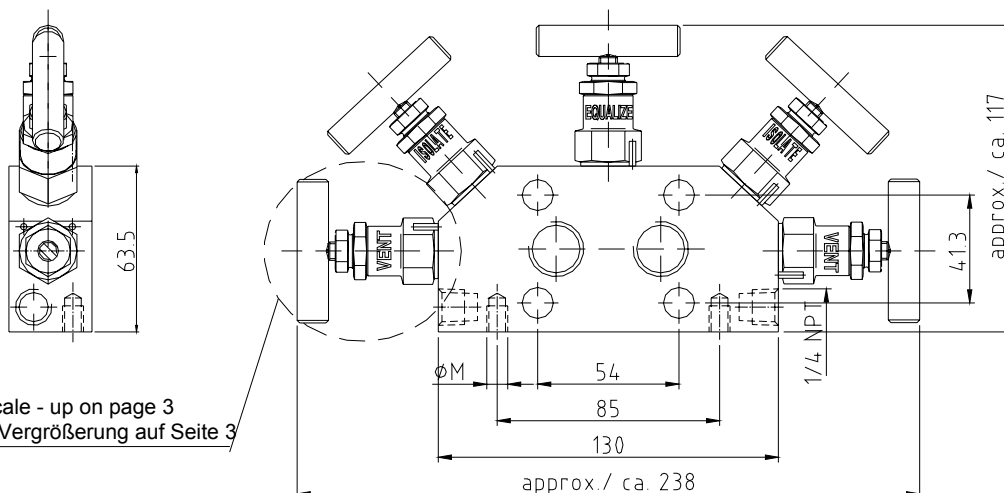
Weight / Gewicht: 2,00 kg

Rosemount		Schneider					
Model Code	Part No.	Part No.	Nominal Pressure	Process connection	Packing	Mounting hole	Remarks
	Artikel-Nr.	Artikel-Nr.	Nennndruck	Prozeß-anschluß	Packung	Befestigungs-gewinde	Bemerkungen
			PN	Ø E		Ø M	
305FC32A11	8100-0885-3100	N542.39.492.08	420	1/4 NPT	PTFE	3/8-16 UNC	
305FC32A11SG	8100-0885-3105	N542.39.492.08NC	420	1/4 NPT	PTFE	3/8-16 UNC	NACE MR01-75
305FC32A11P2	8100-0885-3103	N542.39.492.08F5	250	1/4 NPT	PTFE	3/8-16 UNC	O ₂ ¹⁾
305FC32A21	8100-0886-3100	N542.39.492.0820	420	1/4 NPT	Graphite	3/8-16 UNC	
305FC32B11	8100-0885-3200	N542.39.492.06	420	1/2 NPT	PTFE	3/8-16 UNC	
305FC32B11SG	8100-0885-3205	N542.39.492.06NC	420	1/2 NPT	PTFE	3/8-16 UNC	NACE MR01-75
305FC32B11P2	8100-0885-3203	N542.39.492.06F5	250	1/2 NPT	PTFE	3/8-16 UNC	O ₂ ¹⁾
305FC32B21	8100-0886-3200	N542.39.492.0620	420	1/2 NPT	Graphite	3/8-16 UNC	

1) cleaned and degreased for oxygen service / öl und fettfrei für Sauerstoff

Coplanar Style 5 Valve Integral Manifolds

Integrierte 5-fach Ventilblöcke 'Coplanar Style'



NOTE: Dimensions are in mm
Alle Maße in mm

Weight / Gewicht: 2,40 kg

Rosemount		Schneider						
Model Code	Part No.	Part No. ²⁾	Nominal Pressure	Process connection ²⁾	Distance	Packing	Mounting hole	Remarks
	Artikel-Nr.	Artikel-Nr. ²⁾	Nenndruck	Prozeß-anschluß ²⁾	Loch-abstand	Packung	Befestigungs-gewinde	Bemerkungen
			PN	Ø E	A		Ø M	
305FC52A11	8100-0885-5100	N542.48.492.08	420	1/4 NPT	42	PTFE	3/8-16 UNC	
305FC52A11SG	8100-0885-5105	N542.48.492.08NC	420	1/4 NPT	42	PTFE	3/8-16 UNC	NACE MR01-75
305FC52A11P2	8100-0885-5103	N542.48.492.08F5	250	1/4 NPT	42	PTFE	3/8-16 UNC	O ₂ ¹⁾
305FC52A21	8100-0886-5100	N542.48.492.0820	420	1/4 NPT	42	Graphite	3/8-16 UNC	
305FC52B11	8100-0885-5200	N542.48.492.06	420	1/2 NPT	40	PTFE	3/8-16 UNC	
305FC52B11SG	8100-0885-5205	N542.48.492.06NC	420	1/2 NPT	40	PTFE	3/8-16 UNC	NACE MR01-75
305FC52B11P2	8100-0885-5203	N542.48.492.06F5	250	1/2 NPT	40	PTFE	3/8-16 UNC	O ₂ ¹⁾
305FC52B21	8100-0886-5200	N542.48.492.0620	420	1/2 NPT	40	Graphite	3/8-16 UNC	

1) cleaned and degreased for oxygen service / öl und fettfrei für Sauerstoff

2) Test/vent connections 1/4 NPT optional on process side (part no. N542.48.493... instead of N542.48.492...), if tube fittings shall be used. The standard types can be fitted with elbow connectors up to 8 mm dia.
Prüf- / Entlüftungsanschlüsse 1/4 NPT optional auf der Prozeßseite (Artikel-Nr. N542.48.493... anstatt N542.48.492...), wenn Rohrverschraubungen zur Anwendung kommen sollen. Die Standardausführungen können werkseitig mit Winkelverschraubungen bis 8 mm Ø ausgeführt werden.

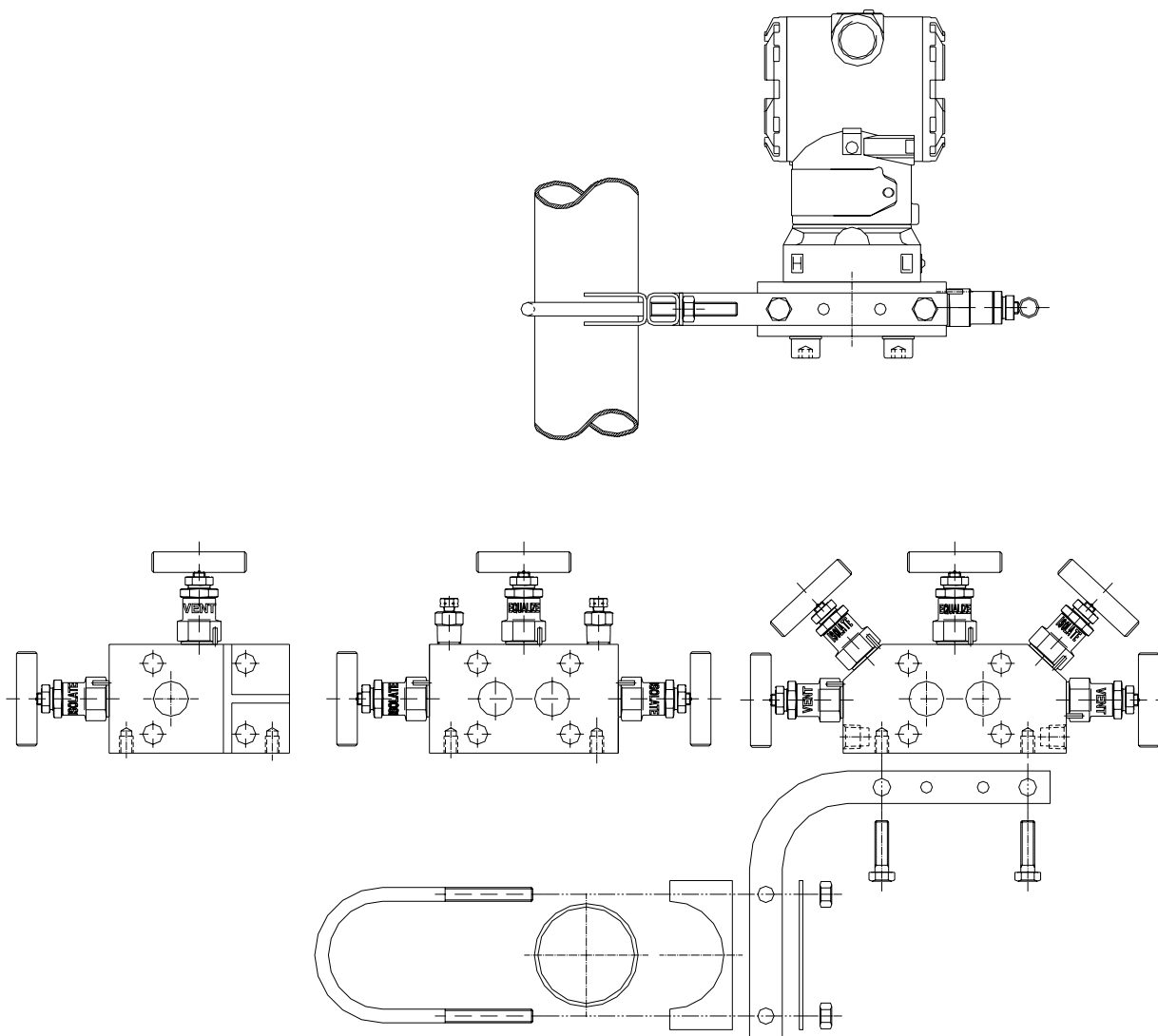
Mounting Options for Coplanar Style Integral Manifolds Montagebeispiele für Integrierte Ventilblöcke 'Coplanar Style'

Coplanar Bracket for 2" Pipe Mounting

Material: Stainless Steel

Coplanar-Montagewinkel für 2" Rohrmontage

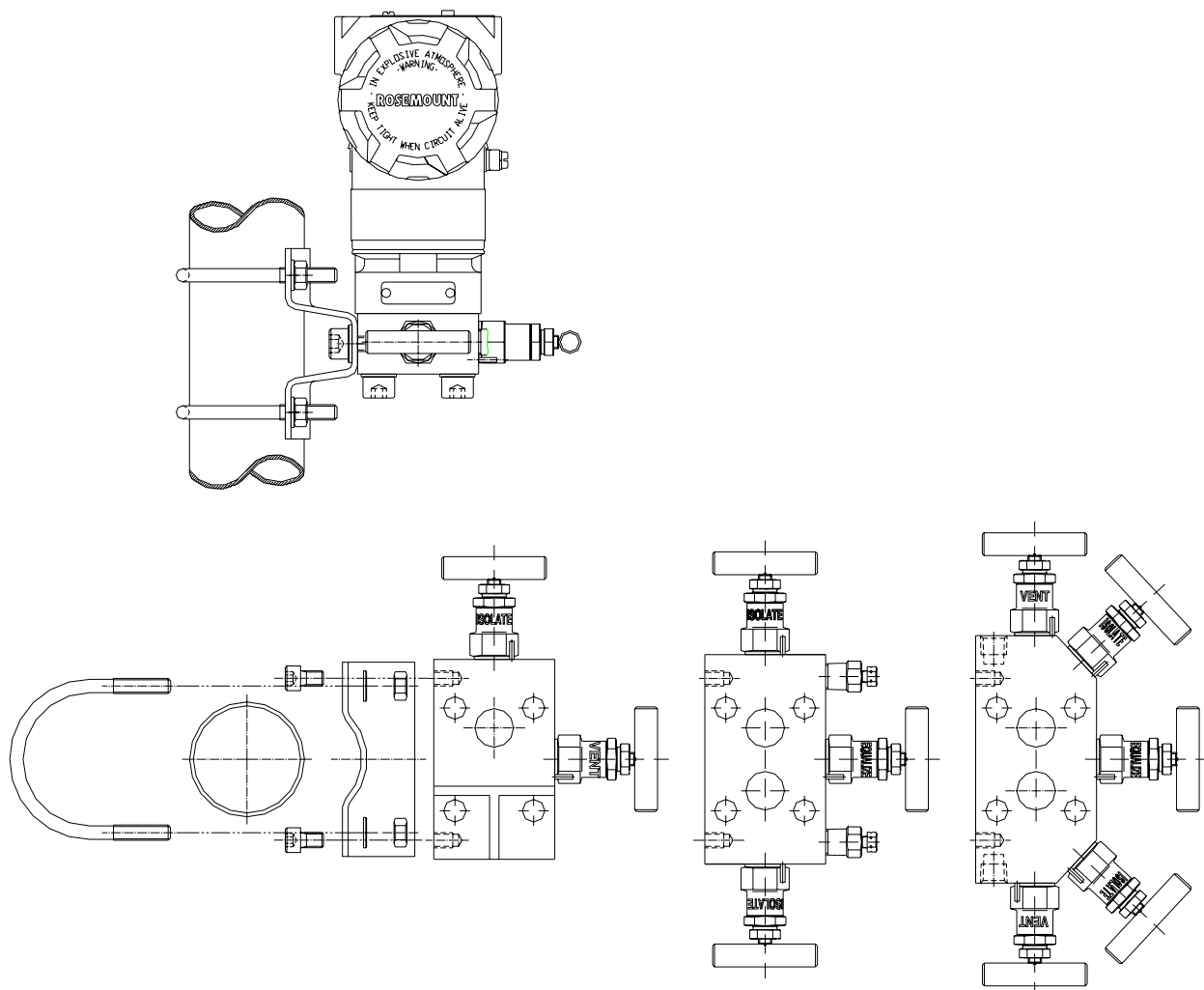
Werkstoff: Edelstahl



Rosemount Option Code B4

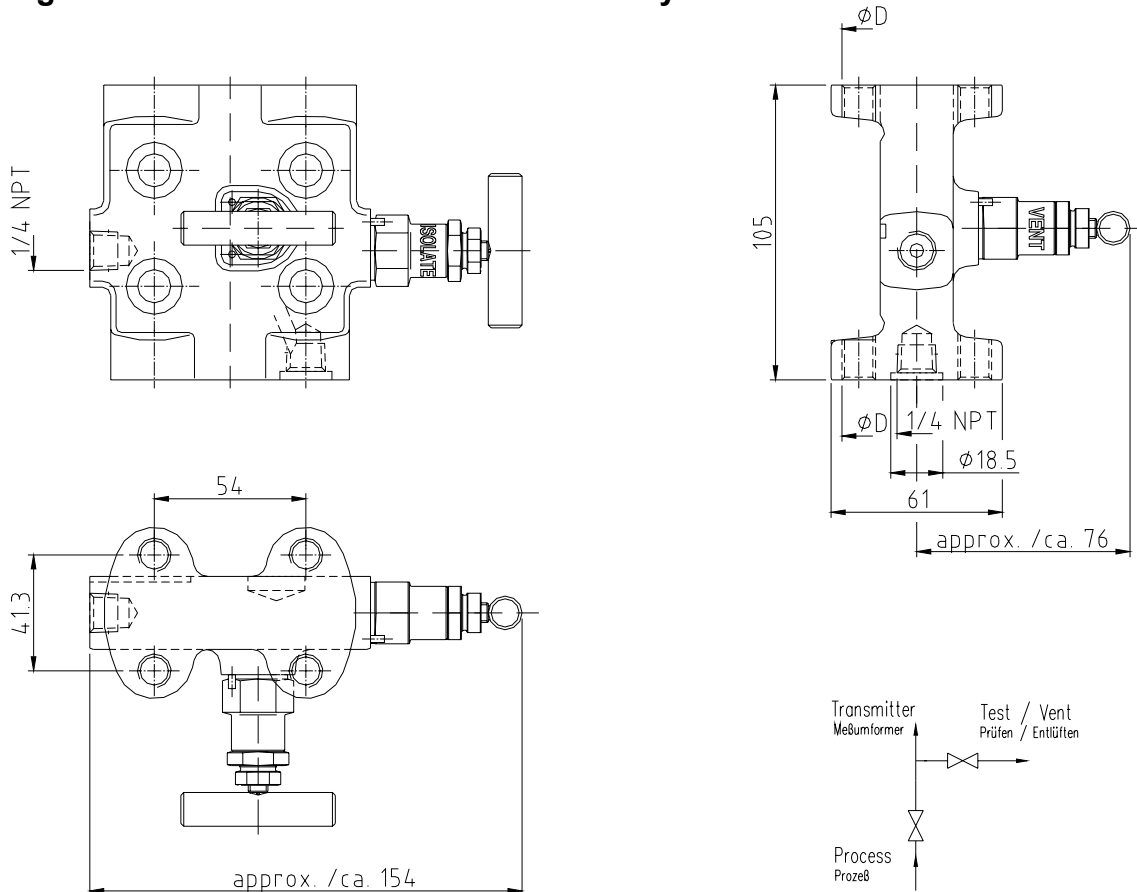
**Bracket for 2" Pipe Mounting,
Wall or Rack Mounting**

**Montagewinkel für 2" Rohr-,
Wand- oder Gestellmontage**



Accessory kit for Zubehörsatz für	Schneider Part No. Schneider Artikel-Nr.	
	Carbon Steel, galv. Stahl verzinkt	Stainless Steel Edelstahl
	Mounting hole 3/8-16 UNC Befestigungsgewinde 3/8-16 UNC	Mounting hole 3/8-16 UNC Befestigungsgewinde 3/8-16 UNC
Wall or rack mounting Wand- oder Gestellmontage	S006.42.100.42	S006.42.200.42
2" Pipe mounting 2" Rohrmontage	S006.42.100.44	S006.42.200.44

Traditional Style 2 Valve Integral Manifolds Integrierte 2-fach Ventilblöcke 'Traditional Style'



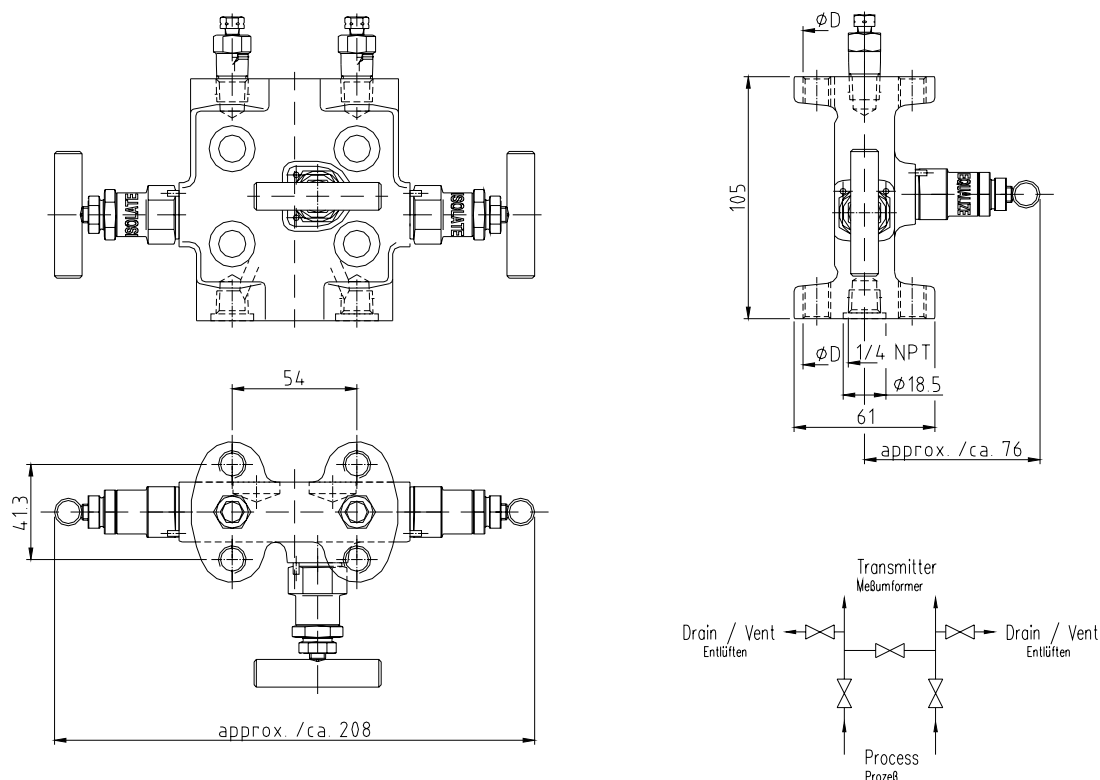
NOTE: Dimensions are in mm
Alle Maße in mm

Weight / Gewicht: 2,40 kg

Rosemount		Schneider		Nominal Pressure	Process connection ^{2) 3)}	Packing	Mounting hole ³⁾	Remarks
Model Code	Part No.	Part No.	Nennndruck					
			PN				Ø D	
305FT22A11	8100-0895-2100	N542.64.492.02	420	1/4 NPT/IEC	PTFE	7/16-20 UNF		
305FT22A11SG	8100-0895-2105	N542.64.492.02NC	420	1/4 NPT/IEC	PTFE	7/16-20 UNF		NACE MR01-75
305FT22A11P2	8100-0895-2103	N542.64.492.02F5	250	1/4 NPT/IEC	PTFE	7/16-20 UNF		O ₂ ¹⁾
305FT22A21	8100-0896-2100	N542.64.492.0220	420	1/4 NPT/IEC	Graphite	7/16-20 UNF		
-	8100-0895-2110	N542.64.492.03	160	1/4 NPT/DIN	PTFE	M10		
-	8100-0895-2115	N542.64.492.03NC	160	1/4 NPT/DIN	PTFE	M10		NACE MR01-75
-	8100-0895-2113	N542.64.492.03F5	160	1/4 NPT/DIN	PTFE	M10		O ₂ ¹⁾
-	8100-0896-2110	N542.64.492.0320	160	1/4 NPT/DIN	Graphite	M10		
-	8100-0895-2120	N542.64.492.04	420	1/4 NPT/DIN	PTFE	M12		
-	8100-0895-2125	N542.64.492.04NC	420	1/4 NPT/DIN	PTFE	M12		NACE MR01-75
-	8100-0895-2123	N542.64.492.04F5	250	1/4 NPT/DIN	PTFE	M12		O ₂ ¹⁾
-	8100-0896-2120	N542.64.492.0420	420	1/4 NPT/DIN	Graphite	M12		

- 1) cleaned and degreased for oxygen service / öl und fettfrei für Sauerstoff
- 2) 1/2 NPT process connections available through optional oval flange adaptors (see page 12) or integral (instead of flange connection)
1/2 NPT Prozeßanschluß lieferbar über Ovalflansch (siehe Seite 12) oder integriert im Gehäuse (anstelle des Flanschanschlusses)
- 3) Flange connection according to DIN 19 213-A with M10 resp. M12, acc. to IEC 61518 with 7/16-20 UNF mounting holes
Flanschanschluß nach DIN 19 213-A mit M10 bzw. M12, nach IEC 61518 mit 7/16-20 UNF Befestigungsgewinde

Traditional Style 3 Valve Integral Manifolds Integrierte 3-fach Ventilblöcke 'Traditional Style'



NOTE: Dimensions are in mm
Alle Maße in mm

Weight / Gewicht: 2,50 kg

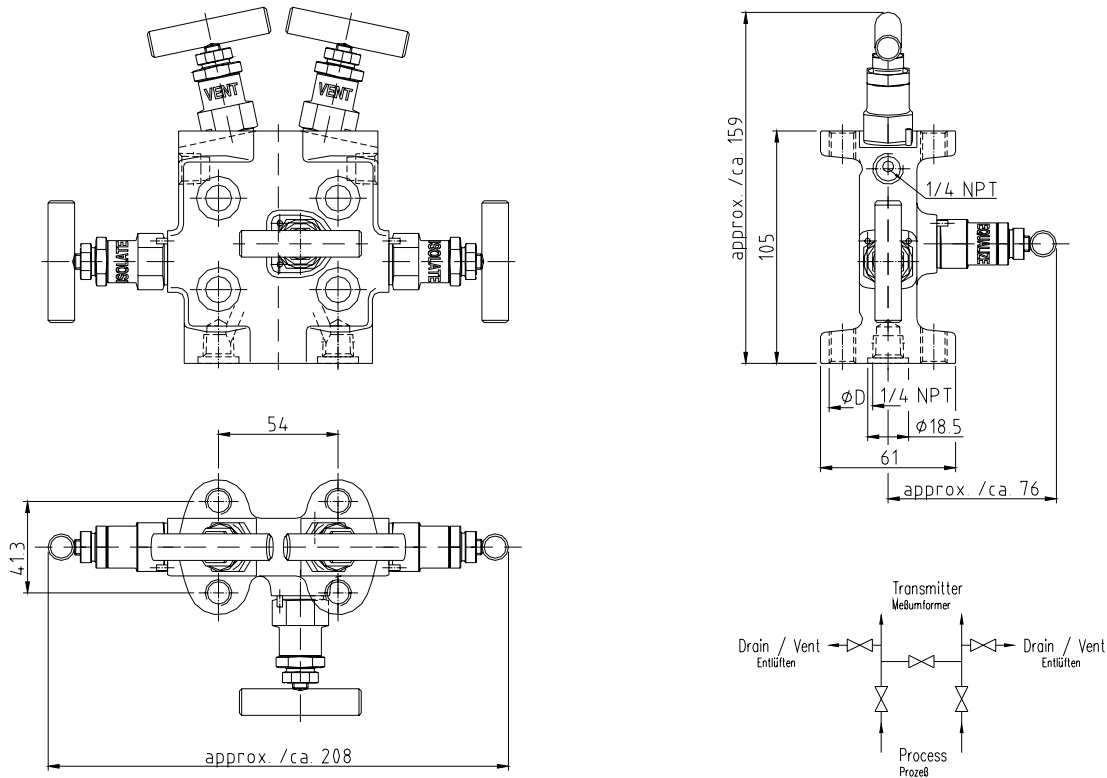
Rosemount		Schneider		Nominal Pressure	Process connection ^{2) 3)}	Packing	Mounting hole ³⁾	Remarks
Model Code	Part No.	Part No.	Nenndruck	Prozeß-anschluß ^{2) 3)}	Packung	Befestigungsgewinde ³⁾	Bemerkungen	
	Artikel-Nr.	Artikel-Nr.	PN			Ø D		
305FT32A11	8100-0895-3100	N542.66.492.02	420	1/4 NPT/IEC	PTFE	7/16-20 UNF		
305FT32A11SG	8100-0895-3105	N542.66.492.02NC	420	1/4 NPT/IEC	PTFE	7/16-20 UNF	NACE MR01-75	
305FT32A11P2	8100-0895-3103	N542.66.492.02F5	250	1/4 NPT/IEC	PTFE	7/16-20 UNF	O ₂ ¹⁾	
305FT32A21	8100-0896-3100	N542.66.492.0220	420	1/4 NPT/IEC	Graphite	7/16-20 UNF		
-	8100-0895-3110	N542.66.492.03	160	1/4 NPT/DIN	PTFE	M10		
-	8100-0895-3115	N542.66.492.03NC	160	1/4 NPT/DIN	PTFE	M10	NACE MR01-75	
-	8100-0895-3113	N542.66.492.03F5	160	1/4 NPT/DIN	PTFE	M10	O ₂ ¹⁾	
-	8100-0896-3110	N542.66.492.0320	160	1/4 NPT/DIN	Graphite	M10		
-	8100-0895-3120	N542.66.492.04	420	1/4 NPT/DIN	PTFE	M12		
-	8100-0895-3125	N542.66.492.04NC	420	1/4 NPT/DIN	PTFE	M12	NACE MR01-75	
-	8100-0895-3123	N542.66.492.04F5	250	1/4 NPT/DIN	PTFE	M12	O ₂ ¹⁾	
-	8100-0896-3120	N542.66.492.0420	420	1/4 NPT/DIN	Graphite	M12		

1) cleaned and degreased for oxygen service / öl und fettfrei für Sauerstoff

2) 1/2 NPT process connections available through optional oval flange adaptors (see page 12) or integral (instead of flange connection)
1/2 NPT Prozeßanschluß lieferbar über Ovalflansch (siehe Seite 12) oder integriert im Gehäuse (anstelle des Flanschanschlusses)

3) Flange connection according to DIN 19 213-A with M10 resp. M12, acc. to IEC 61518 with 7/16-20 UNF mounting holes
Flanschanschluß nach DIN 19 213-A mit M10 bzw. M12, nach IEC 61518 mit 7/16-20 UNF Befestigungsgewinde

Traditional Style 5 Valve Integral Manifolds Integrierte 5-fach Ventilblöcke 'Traditional Style'



NOTE: Dimensions are in mm
Alle Maße in mm

Weight / Gewicht: 2,70 kg

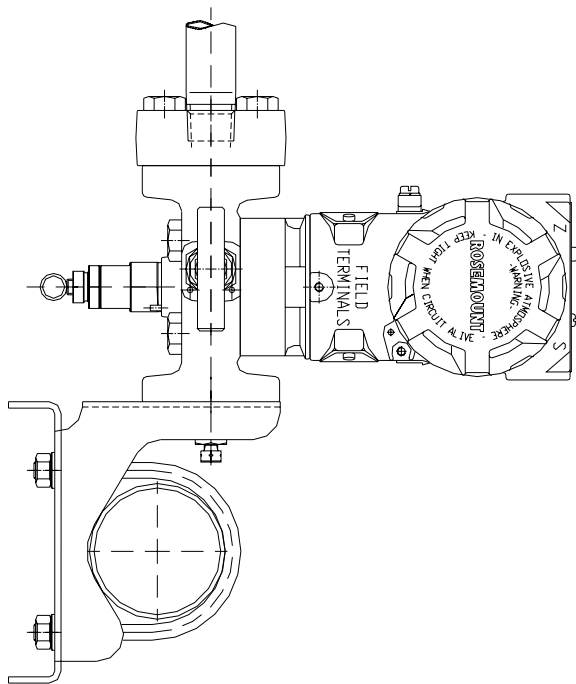
Rosemount		Schneider					
Model Code	Part No.	Part No.	Nominal Pressure	Process connection ^{2) 3)}	Packing	Mounting hole ³⁾	Remarks
	Artikel-Nr.	Artikel-Nr.	Nenndruck	Prozeß-anschluß ^{2) 3)}	Packung	Befestigungsgewinde ³⁾	Bemerkungen
			PN			Ø D	
305FT52A11	8100-0895-5100	N542.68.492.02	420	1/4 NPT/IEC	PTFE	7/16-20 UNF	
305FT52A11SG	8100-0895-5105	N542.68.492.02NC	420	1/4 NPT/IEC	PTFE	7/16-20 UNF	NACE MR01-75
305FT52A11P2	8100-0895-5103	N542.68.492.02F5	250	1/4 NPT/IEC	PTFE	7/16-20 UNF	O ₂ ¹⁾
305FT52A21	8100-0896-5100	N542.68.492.0220	420	1/4 NPT/IEC	Graphite	7/16-20 UNF	
-	8100-0895-5110	N542.68.492.03	160	1/4 NPT/DIN	PTFE	M10	
-	8100-0895-5115	N542.68.492.03NC	160	1/4 NPT/DIN	PTFE	M10	NACE MR01-75
-	8100-0895-5113	N542.68.492.03F5	160	1/4 NPT/DIN	PTFE	M10	O ₂ ¹⁾
-	8100-0896-5110	N542.68.492.0320	160	1/4 NPT/DIN	Graphite	M10	
-	8100-0895-5120	N542.68.492.04	420	1/4 NPT/DIN	PTFE	M12	
-	8100-0895-5125	N542.68.492.04NC	420	1/4 NPT/DIN	PTFE	M12	NACE MR01-75
-	8100-0895-5123	N542.68.492.04F5	250	1/4 NPT/DIN	PTFE	M12	O ₂ ¹⁾
-	8100-0896-5120	N542.68.492.0420	420	1/4 NPT/DIN	Graphite	M12	

- 1) cleaned and degreased for oxygen service / öl und fettfrei für Sauerstoff
- 2) 1/2 NPT process connections available through optional oval flange adaptors (see page 12) or integral (instead of flange connection)
1/2 NPT Prozeßanschluß lieferbar über Ovalflansch (siehe Seite 12) oder integriert im Gehäuse (anstelle des Flanschanschlusses)
- 3) Flange connection according to DIN 19 213-A with M10 resp. M12, acc. to IEC 61518 with 7/16-20 UNF mounting holes
Flanschanschluß nach DIN 19 213-A mit M10 bzw. M12, nach IEC 61518 mit 7/16-20 UNF Befestigungsgewinde

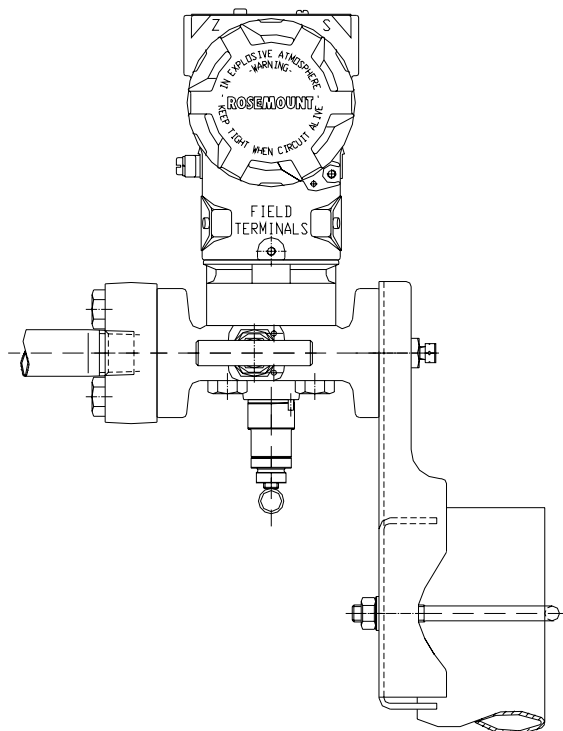
Mounting Options for Traditional Style Integral Manifolds Montagebeispiele für Integrierte Ventilblöcke 'Traditional Style'

Traditional Brackets for 2" Pipe Mounting Montagewinkel für 2" Rohrmontage

Rosemount Option Code B1 / B7 / BA
Bracket for 2" Pipe Mounting
Montagewinkel für 2" Rohrmontage



Rosemount Option Code B3 / B9 / BC
Flat Bracket for 2" Pipe mounting
Montagewinkel für 2" Rohrmontage



NOTE: Option Codes only valid for 2 and 3 Valve Integral Manifolds with 7/16-20 UNF mounting holes.
For 5 Valve Integral Manifolds and Manifolds with metric mounting holes please consult the factory.
Option Codes gelten nur für Integrierte 2- und 3-fach Ventilblöcke mit 7/16-20 UNF Befestigungsgewinden.
Montagewinkel für Integrierte 5-fach Ventilblöcke und Ventilblöcke mit metrischen Befestigungsgewinden sind auf Wunsch lieferbar.

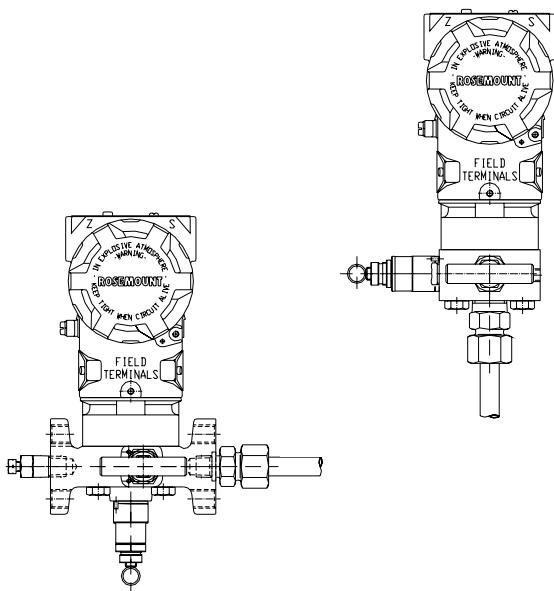
Rosemount Option Code	Traditional Bracket Options Montagewinkel Optionen
B1	Brackets for 2" Pipe Mounting, CS Bolts Montagewinkel für 2" Rohrmontage, Schrauben aus Stahl
B3	Flat Brackets for 2" Pipe Mounting, CS Bolts Montagewinkel für 2" Rohrmontage, Schrauben aus Stahl
B7	B1 Brackets with Series 300 SST Bolts B1 Montagewinkel mit Baureihe 300 Edelstahlschrauben
B9	B3 Brackets with Series 300 SST Bolts B3 Montagewinkel mit Baureihe 300 Edelstahlschrauben
BA	SST B1 Brackets with Series 300 SST Bolts Edelstahl B1 Montagewinkel mit Baureihe 300 Edelstahlschrauben
BC	SST B3 Brackets with Series 300 SST Bolts Edelstahl B3 Montagewinkel mit Baureihe 300 Edelstahlschrauben

Mounting Accessories Montagezubehör

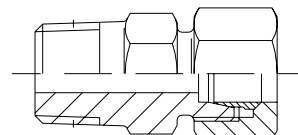
Single or Twin Ferrule Compression Tube Fittings Schneidring- oder Klemmringverschraubungen

All Integral Manifolds are available with tube fittings installed at the process ports.

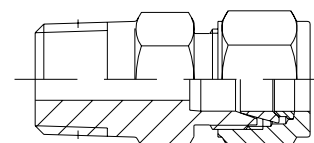
Alle Integrierten Ventilblöcke sind lieferbar mit Schneidring- oder Klemmringverschraubungen (montiert am Eingang).



Single ferrule tube fittings acc. to DIN 2353
Schneidringverschraubungen nach DIN 2353



Twin ferrule compression tube fittings, Manufacturer acc. to customer specification
Klemmringverschraubungen, Hersteller nach Kundenspezifikation



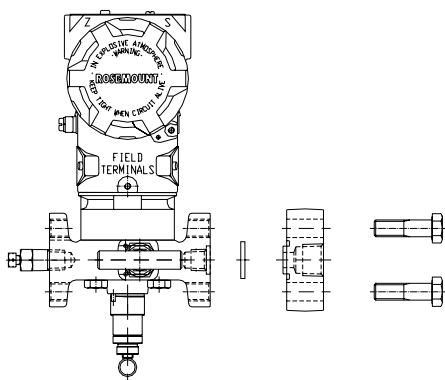
Oval Flanges Ovalflansche

Oval flanges are available for Traditional Style Integral Manifolds ¹⁾

Ovalflansche sind lieferbar für die Integrierten Ventilblöcke 'Traditional Style' ¹⁾

Standard connection: 1/2 NPT female
Material: SST 316 L
Schneider Part No.: N006.19.456.22

Standardausführung: Muffe 1/2 NPT
Werkstoff: Edelstahl 1.4404
Schneider Artikel-Nr.: N006.19.456.22



Accessory kit ²⁾ incl.: Zubehörsatz ²⁾ bestehend aus:		Schneider Part No. Schneider Artikel-Nr.	
		CS, galvanized Stahl, verzinkt	SST, A4-70 Edelstahl, A4-70
2	Hex bolts / Sechskantschrauben 7/16-20 UNF x 1 1/2"	S006.38.119.03	S006.38.219.03
1	PTFE gasket / Dichtring		
2	Socket head cap screws / Innensechskantschrauben 7/16-20 UNF x 1 1/2"	S006.36.119.03	S006.36.219.03
1	PTFE gasket / Dichtring		

- 1) Coplanar Style Integral Manifolds are also available with flange connection for oval flanges. For demands, please consult the factory.
Integrierte Ventilblöcke 'Coplanar Style' sind auch auf Wunsch mit Ovalflanschanschluß lieferbar.
- 2) Accessory kits for metric bolts and alternative sealing gasket materials, please consult the factory.
Zubehörsätze für metrische Schrauben und alternative Dichtring-Werkstoffe auf Wunsch lieferbar.

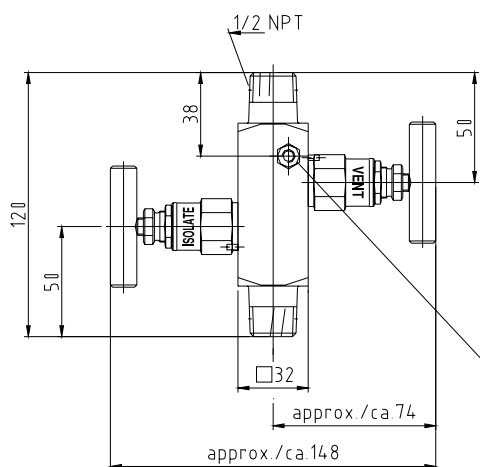
Pressure Manifolds Ventile für Druckmeßumformer

The Pressure Manifolds are designed for use with Rosemount Pressure Transmitters Model 3051T and 2088. The 2 valve manifolds are provided with one instrument isolation valve and one vent/drain/calibrate valve for the test port. The Block and Bleed Valve is provided with an isolation valve and a vent/drain plug.

Die Ventile wurden für Rosemount Meßumformer der Serie 3051T und 2088 entwickelt. Die Doppelventile sind mit einem Meßgeräte-Absperrventil und einem Prüf-/Entlüftungsventil (für Prüfanschluß) ausgeführt. Das Absperrventil ist zusätzlich mit einer Entlüftungsschraube ausgeführt.

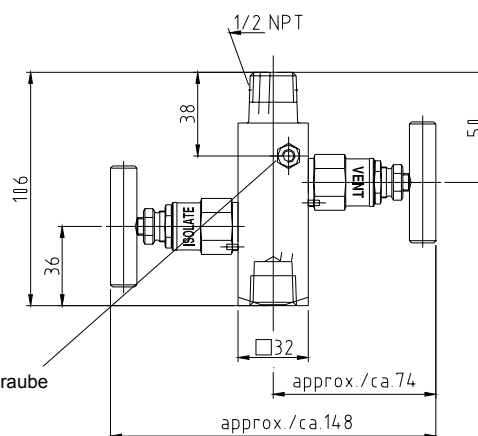
2 Valve Manifolds Doppelventile

Type / Ausführung VMM



Weight / Gewicht: 1,000 kg

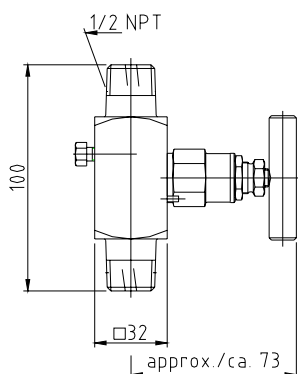
Type / Ausführung VMF



Weight / Gewicht: 0,950 kg

Block and Bleed Valves Absperrventile

Type / Ausführung BMM

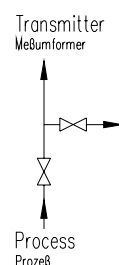


Weight / Gewicht: 0,650 kg

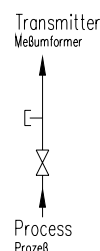
NOTE: Dimensions are in mm [Dimensions for PN 700-design]
Alle Maße in mm [Maße für Ausführung PN 700]

Flow pattern Schaltschema

Type / Ausführung VMM / VMF



Type / Ausführung BMM



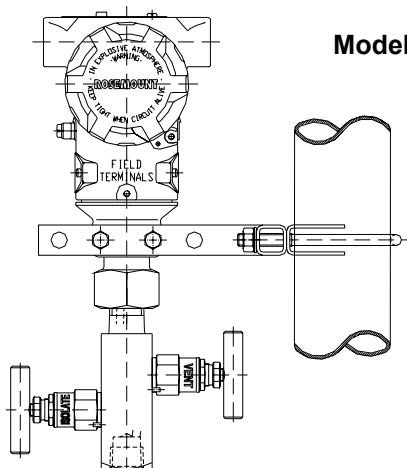
Rosemount		Schneider					
Model Code	Part No.	Part No.	Type	Nominal Pressure	Process connection	Packing	Remarks
	Artikel-Nr.	Artikel-Nr.	Ausführung	Nenndruck	Prozeß-anschluß	Packung	Bemerkungen
				PN			
2 Valve Manifolds / Doppelventile							
306FT22AA11	8100-0905-2200	N354.60.402.85	VMM	700	1/2 NPT male	PTFE	
306FT22AA11SG	8100-0905-2205	N354.60.402.85NC		700		PTFE	NACE MR01-75
306FT22AA11P2	8100-0905-2203	N354.60.402.05F5		250		PTFE	O ₂ ¹⁾
306FT22AA21	8100-0906-2200	N354.60.402.0520		420		Graphite	
306FT22AA21SG	8100-0906-2205	N354.60.402.05NG		420		Graphite	NACE MR01-75
306FT22AA21P2	8100-0906-2207	N354.60.402.05F4		250		Graphite	O ₂ ¹⁾
306FT22BA11	8100-0905-2100	N354.66.403.85	VMF	700	1/2 NPT female	PTFE	
306FT22BA11SG	8100-0905-2105	N354.66.403.85NC		700		PTFE	NACE MR01-75
306FT22BA11P2	8100-0905-2103	N354.66.403.05F5		250		PTFE	O ₂ ¹⁾
306FT22BA21	8100-0906-2100	N354.66.403.0520		420		Graphite	
306FT22BA21SG	8100-0906-2105	N354.66.403.05NG		420		Graphite	NACE MR01-75
306FT22BA21P2	8100-0906-2107	N354.66.403.05F4		250		Graphite	O ₂ ¹⁾
Block and Bleed Valves / Absperrventile							
306FT12AA11	8100-0905-1200	N354.02.402.05	BMM	420	1/2 NPT male	PTFE	
306FT12AA11SG	8100-0905-1205	N354.02.402.05NC		420		PTFE	NACE MR01-75

1) cleaned and degreased for oxygen service / öl und fettfrei für Sauerstoff

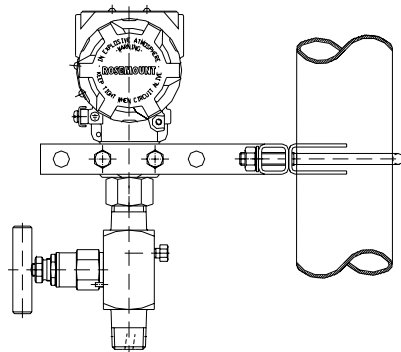
Mounting Options for Pressure Manifolds Montagebeispiele für Ventile für Druckmeßumformer

Bracket for 2" Pipe Mounting
Material: Stainless Steel

Montagewinkel für 2" Rohrmontage
Werkstoff: Edelstahl



Model 3051T



Model 2088

Rosemount Option Code B4

Other Schneider Integral Manifolds

Weitere Integrierte Ventilblöcke von Armaturenfabrik Franz Schneider

Armaturenfabrik Franz Schneider supplies technically advanced, high quality instrument valve products for pressure, flow and level measurement and similar applications.

All Schneider valves and manifolds are complemented by a full range of accessories.

There are many more Integral Manifolds for all kinds of application in our product range, examples as shown below.

Armaturenfabrik Franz Schneider liefert technisch hochwertige Qualitätsarmaturen für die Meß- und Regeltechnik für Druck, Differenzdruck und Füllstandsmessungen und ähnlichen Anwendungsfeldern.

Alle Schneider Ventile und Ventilblöcke werden ergänzt durch ein umfassendes Zubehörprogramm.

Unser Produktprogramm beinhaltet weitaus mehr Integrierte Ventilblöcke für die unterschiedlichsten Anwendungen, Beispiele siehe unten.



**5 Valve Integral Manifold / Integrierter 5-fach Ventilblock
'Natural Gas Metering Pattern'**



**5 Valve Integral Manifold / Integrierter 5-fach Ventilblock
'Soft seat design'**



**Instrument Protection Systems, fully assembled
Schutzkastensysteme, komplett montiert**



Armaturenfabrik
Franz Schneider GmbH & Co. KG
Bahnhofplatz 12
D - 74226 Nordheim • Germany
Tel.: +49 (0) 7133/101-0
Fax: +49 (0) 7133/101-148
Internet: <http://www.AS-Schneider.com>
E-Mail: Info@AS-Schneider.com